

# ПАСПОРТ.РУКОВОДСТВО ПО ЭКСПЛУАТАЦИИ



Произведено по технологии: VALTEC s.r.l., Via Pietro Cossa, 2, 25135-Brescia, ITALY  
Изготовитель: IVAR S.p.A., Via IV Novembre, 181, 25080, Prevalle (BS), ITALY



NR



RU

## КЛАПАН СМЕСИТЕЛЬНЫЙ ТЕРМОСТАТИЧЕСКИЙ ТРЕХХОДОВОЙ

Модель: **VT.MT10**



ПС -47112

Паспорт и РЭ разработаны в соответствии с требованиями ГОСТ Р 2.601-2019

# ПАСПОРТ.РУКОВОДСТВО ПО ЭКСПЛУАТАЦИИ

## 1. Назначение и область применения

1.1. Термостатический смесительный клапан предназначен для автоматического поддержания заданной температуры горячей воды в системах горячего водоснабжения.

1.2. Клапаны выпускаются в двух модификациях:

- **NR** – с фиксированной настройкой температуры смешанной воды (50°C);
- **RU** - с возможностью пользовательской настройки температуры смешанной воды в интервале от 35°C до 50°C.

## 2. Особенности конструкции

2.1. Смесительный клапан исключает опасность превышения заданного уровня температуры даже при полном отключении холодной воды, что дает возможность использовать его в общественных зданиях, школах и детских дошкольных учреждениях.

2.2. При отсутствии холодной или горячей воды клапан перекрывает поток смешанной воды.

2.3. Клапан оперативно реагирует на изменение температуры входящих потоков.

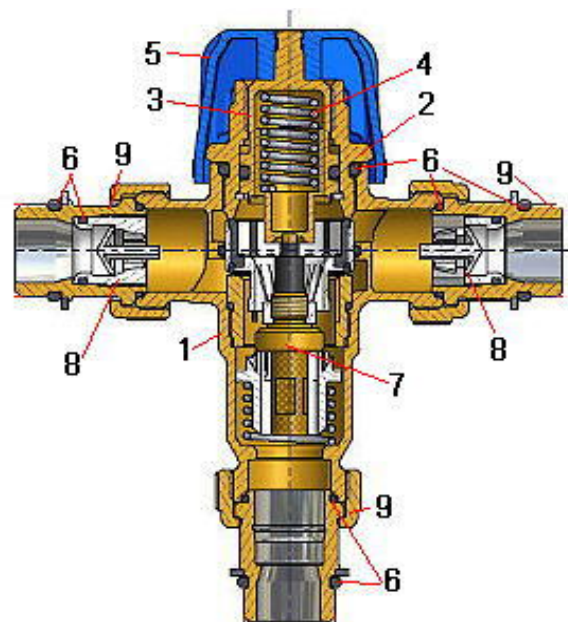
## 3. Технические характеристики

№	Наименование характеристики	Ед. изм.	Значение
1	Расчетный срок службы	лет	15
2	Максимальное рабочее давление ( в статике)	МПа	1,0
3	Максимальное рабочее давление (в динамике)	МПа	0,5
4	Максимальная температура горячей воды на входе в смеситель	°С	90
5	Максимально допустимая разница давлений входящих потоков (Гор./Хол. или Хол./Гор.)	бар	0,2
6	Минимальная разница температур между входящей горячей и смешанной воды	°С	15
7	Минимальный расход, при котором клапан сохраняет регулировочные свойства	л/мин	4
8	Расход через смеситель при давлении входящих потоков 2 бара	л/мин	45
9	Точность поддержания температуры	°С	±3
10	Рабочая среда	Холодная и горячая вода по СанПиН 1.2.3685-21	
11	Заводская настройка температуры	°С	47±3

Паспорт и РЭ разработаны в соответствии с требованиями ГОСТ Р 2.601-2019

## ПАСПОРТ.РУКОВОДСТВО ПО ЭКСПЛУАТАЦИИ

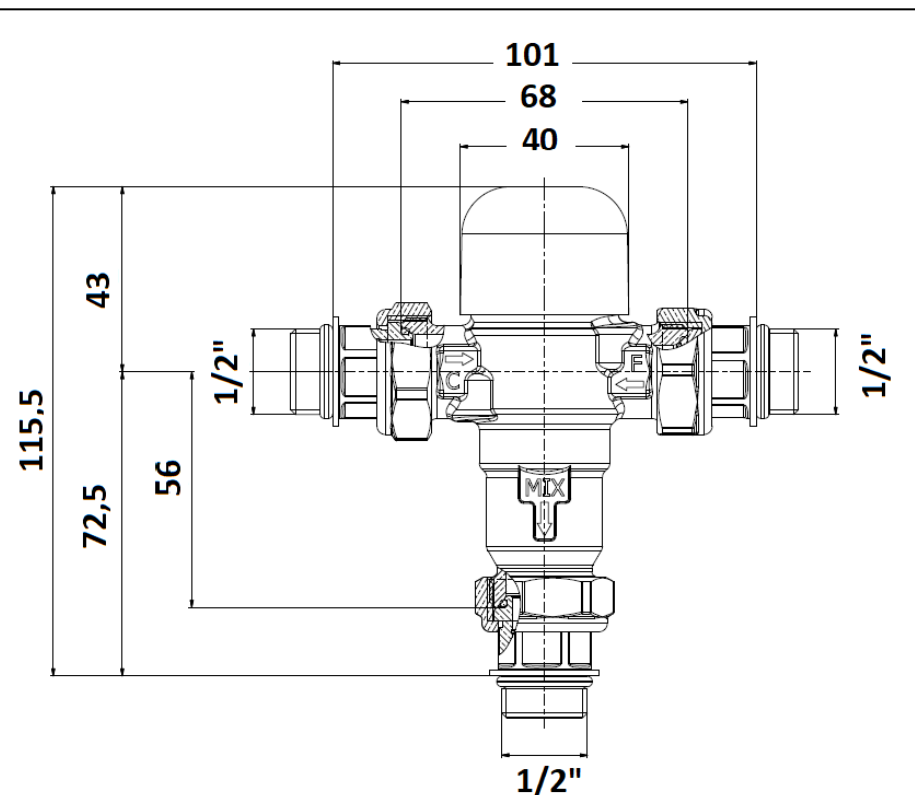
### 4. Конструкция и материалы



№	Наименование	Материал
1	Корпус	Никелированная латунь CW 617N
2	Крышка корпуса	Никелированная латунь CW 617N
3	Муфта настройки	Никелированная латунь CW 617N
4	Пружина возврата	Нерж. Сталь AISI 303
5	Ручка	ABS пластик
6	Уплотнения	EPDM
7	Термопатрон	Заполнение- армопарафин
8	Клапан обратный	Полиамид PA-6
9	Присоединительный полусгон с накидной гайкой	Никелированная латунь CW 617N

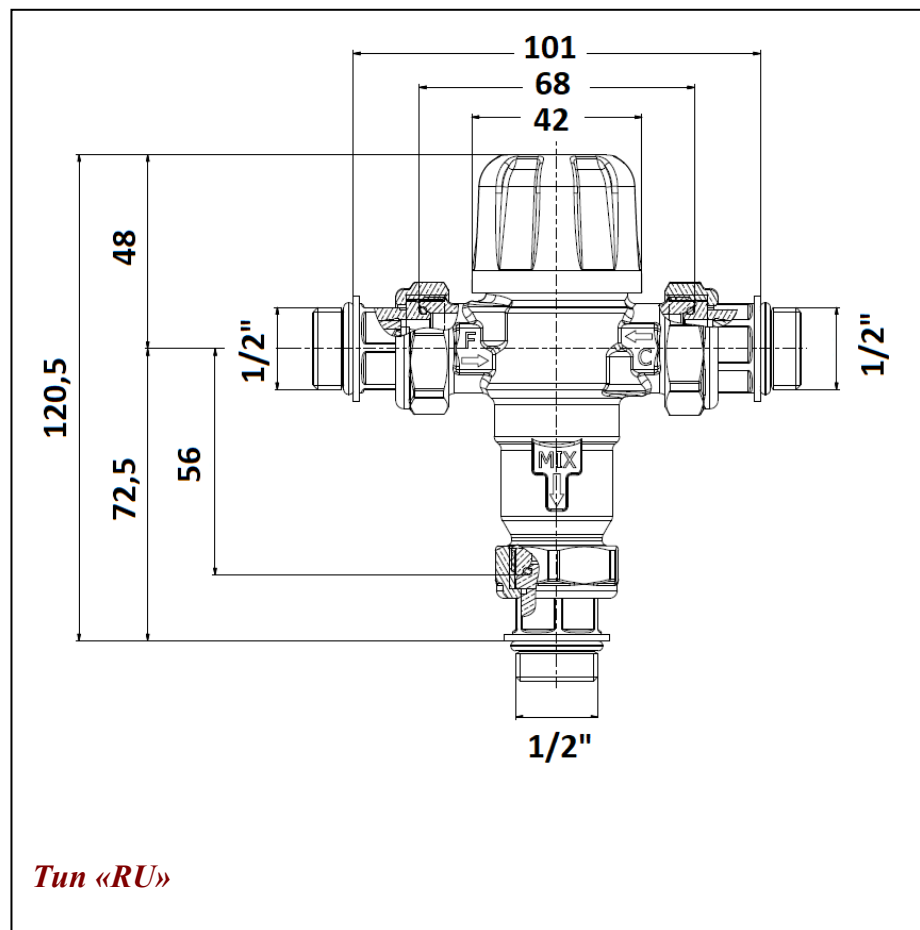
## ПАСПОРТ.РУКОВОДСТВО ПО ЭКСПЛУАТАЦИИ

### 5. Габаритные размеры



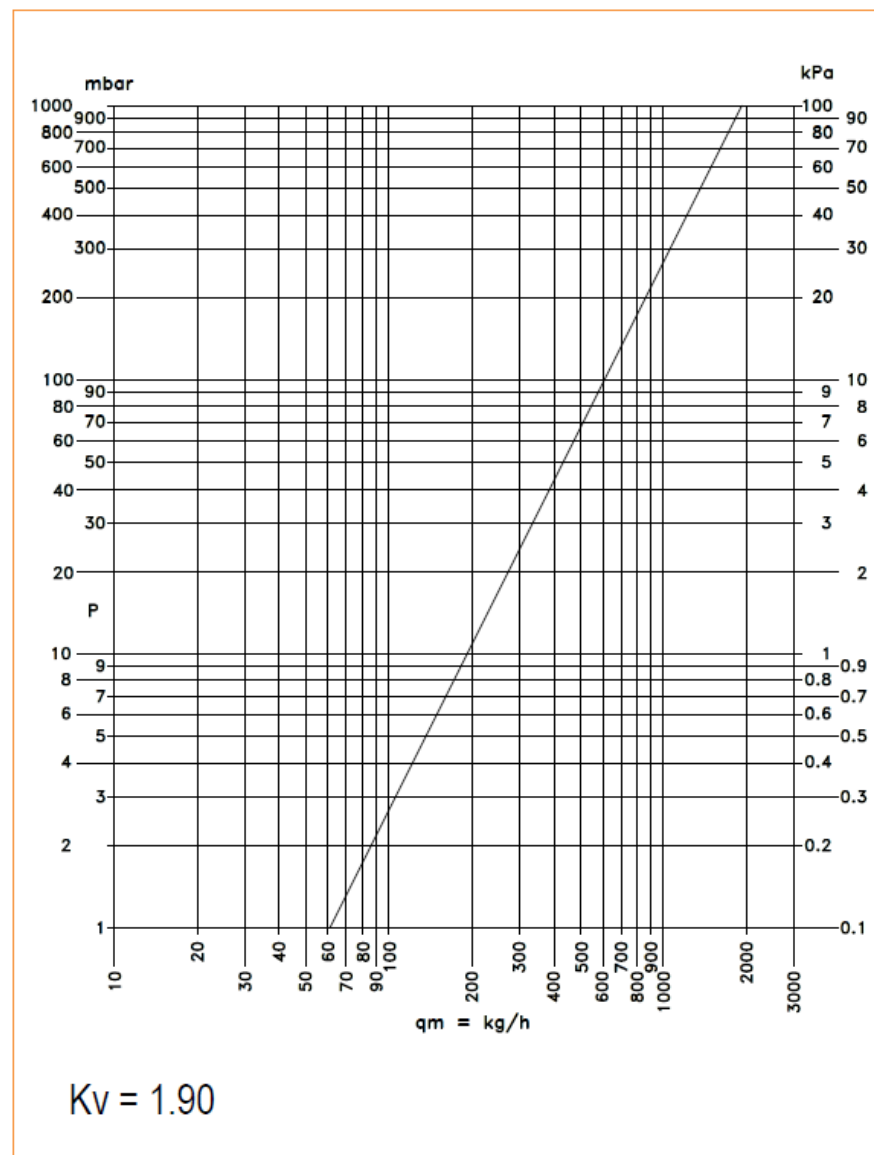
**Tun «NR»**

# ПАСПОРТ.РУКОВОДСТВО ПО ЭКСПЛУАТАЦИИ



# ПАСПОРТ.РУКОВОДСТВО ПО ЭКСПЛУАТАЦИИ

## 6. График пропускной способности



## ПАСПОРТ.РУКОВОДСТВО ПО ЭКСПЛУАТАЦИИ

### 7. Указания по монтажу

7.1. Клапан может монтироваться в любом монтажном положении. При этом расположение клапана не должно препятствовать доступу к его управлению и обслуживанию.

7.2. Направление потоков горячей, холодной и смешанной воды должно соответствовать стрелкам и обозначениям на корпусе клапана:

-*F* –холодная вода;

-*C* –горячая вода,

-*MIX* –смешанная вода.

7.3. Клапан должен устанавливаться вне зоны влияния нагревательных приборов.

7.4. Давление потоков холодной и горячей воды, поступающей в клапан, должно быть выровнено с помощью установки регуляторов давления. Разница давлений между потоками ХВ и ГВ не должна превышать значения, указанного в таблице технических характеристик.

7.5. Самоуплотняющиеся присоединения полусгонов не требуют использования дополнительного уплотнительного материала. При монтаже патрубков полусгонов не допускается превышать монтажный момент 15 Нм.

7.6. Перед клапаном рекомендуется устанавливать фильтр механической очистки (на горячей и холодной воде) с размером ячеек не более 500 мкм.

7.7. При устройстве линии рециркуляции смешанной воды, циркуляционный трубопровод должен присоединяться к линии подачи холодной воды. Перед точкой врезки на линии холодной воды должен быть установлен обратный клапан.

7.7. Использование при монтаже клапана рычажных ключей не допускается.

7.8. Момент затяжки накидных гаек полусгонов не должен превышать 15Нм.

7.9. При монтаже клапана должны соблюдаться требования СП 73.13330.2016.

7.10. Смонтированная система должна быть подвергнута гидравлическому испытанию статическим давлением, в 1,5 раза превышающим максимальное (для ГВС и ХВС) рабочее давление в системе, но не менее 6 бар. Испытания производятся в соответствии с указаниями СП 73.13330.2016.

### 8. Указания по эксплуатации и техническому обслуживанию

8.1. Клапан должен эксплуатироваться при условиях, изложенных в технических характеристиках.

8.2. Полное перекрытие линии смешения свидетельствует об отсутствии подачи холодной воды.

8.3. Не допускается замораживание рабочей среды внутри клапана.

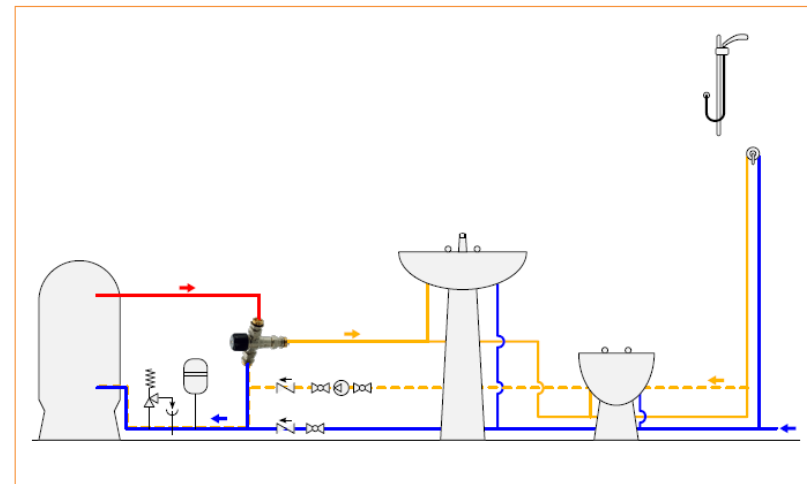
8.4. Техническое обслуживание клапана заключается в подтяжке накидных гаек полусгонов, которое надо производить не реже, чем 1 раз в 6 месяцев.

## ПАСПОРТ.РУКОВОДСТВО ПО ЭКСПЛУАТАЦИИ

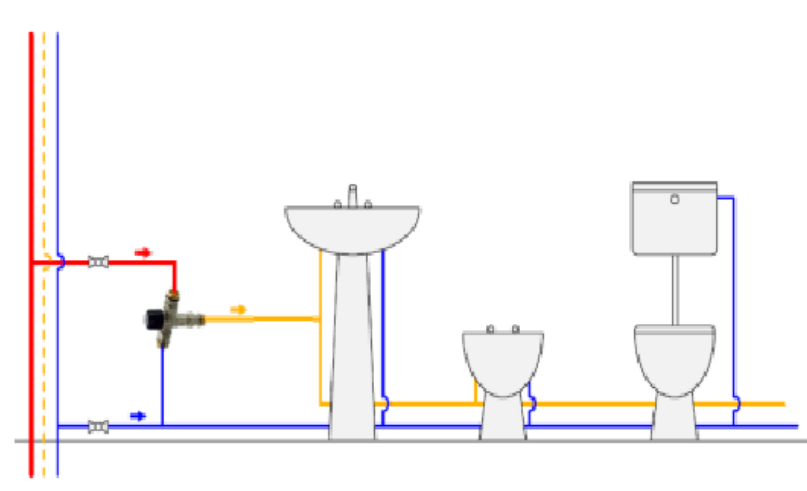
8.5. Рабочая среда не должна способствовать образованию накипи и шлама на внутренних поверхностях изделия, а также вымыванию цинка из латуни. Карбонатный индекс горячей воды, проходящей через корпус изделия, не должен превышать 1,5 мг-экв./дм<sup>3</sup>. Индекс Ланжелье для воды должен быть больше 0.

### 9. Примеры использования

- при автономном теплогенераторе



- при централизованном ГВС



## ПАСПОРТ.РУКОВОДСТВО ПО ЭКСПЛУАТАЦИИ

### **10. Условия хранения и транспортировки**

10.1. Изделия должны храниться в упаковке предприятия –изготовителя по условиям хранения 3 по таблице 13 ГОСТ 15150-69.

10.2. Транспортировка изделий должна осуществляться в соответствии с условиями 5 по таблице 13 ГОСТ 15150-69.

### **11. Консервация**

11.1. Консервация изделия производится в закрытом вентилируемом помещении при температуре окружающего воздуха от 15 до 40<sup>0</sup>С и относительной влажности до 80% при отсутствии в окружающей среде агрессивных примесей.

11.2. Консервация изделия производится в соответствии с требованиями ГОСТ 9.014-78.

11.3. Срок защиты без переконсервации – 5 лет.

11.4. По конструктивному признаку изделие относится к группе исполнения В4 по ГОСТ Р 52931-2008.

### **12. Утилизация**

12.1. Утилизация изделия (переплавка, захоронение, перепродажа) производится в порядке, установленном Законами РФ от 04 мая 1999 г. № 96-ФЗ "Об охране атмосферного воздуха" (с изменениями и дополнениями), от 24 июня 1998 г. № 89-ФЗ (с изменениями и дополнениями) "Об отходах производства и потребления", от 10 января 2002 № 7-ФЗ « Об охране окружающей среды» (с изменениями и дополнениями), а также другими российскими и региональными нормами, актами, правилами, распоряжениями и пр., принятыми во исполнение указанных законов.

12.2. Содержание благородных металлов: *нет*

### **13. Гарантийные обязательства**

13.1. Изготовитель гарантирует соответствие изделий требованиям безопасности, при условии соблюдения потребителем правил применения, транспортировки, хранения, монтажа и эксплуатации.

13.2. Гарантия распространяется на все дефекты, возникшие по вине завода - изготовителя.

13.3. Гарантия не распространяется на дефекты, возникшие в случаях:

- нарушения паспортных режимов хранения, монтажа, испытания, эксплуатации и обслуживания изделия;
- ненадлежащей транспортировки и погрузо-разгрузочных работ;
- наличия следов воздействия веществ, агрессивных к материалам изделия;

## ПАСПОРТ.РУКОВОДСТВО ПО ЭКСПЛУАТАЦИИ

- наличия повреждений, вызванных пожаром, стихией, форс- мажорными обстоятельствами;

- повреждений, вызванных неправильными действиями потребителя;

- наличия следов постороннего вмешательства в конструкцию изделия.

13.4. Изготовитель оставляет за собой право вносить в конструкцию изделия изменения, не влияющие на заявленные технические характеристики.

### **14. Условия гарантийного обслуживания**

14.1. Претензии к качеству изделия могут быть предъявлены в течение гарантийного срока.

14.2. Неисправные изделия в течение гарантийного срока ремонтируются или обмениваются на новые бесплатно. Потребитель также имеет право на возврат уплаченных за некачественное изделие денежных средств или на соразмерное уменьшение его цены. В случае замены, замененное изделие или его части, полученные в результате ремонта, переходят в собственность сервисного центра.

14.3. Решение о возмещении затрат Потребителю, связанных с демонтажом, монтажом и транспортировкой неисправного изделия в период гарантийного срока принимается по результатам экспертного заключения, в том случае, если изделие признано ненадлежащего качества.

14.4. В случае, если результаты экспертизы покажут, что недостатки изделия возникли вследствие обстоятельств, за которые не отвечает изготовитель, затраты на экспертизу изделия оплачиваются Потребителем.

14.5. Изделия принимаются в гарантийный ремонт (а также при возврате) полностью укомплектованными

Valtec s.r.l.  
Amministratore  
Delegato

# ПАСПОРТ.РУКОВОДСТВО ПО ЭКСПЛУАТАЦИИ

ГАРАНТИЙНЫЙ ТАЛОН № \_\_\_\_\_

Наименование товара

## КЛАПАН СМЕСИТЕЛЬНЫЙ ТЕРМОСТАТИЧЕСКИЙ ТРЕХХОДОВОЙ

№	Модель, тип	Количество
1	<i>VT.MT10</i>	
2		

Название и адрес торгующей организации \_\_\_\_\_

Дата продажи \_\_\_\_\_ Подпись продавца \_\_\_\_\_

Штамп или печать  
торгующей организации

**С условиями гарантии СОГЛАСЕН:**

ПОКУПАТЕЛЬ \_\_\_\_\_ (подпись)

### **Гарантийный срок - Семь лет (восемьдесят четыре месяца) с даты продажи конечному потребителю**

По вопросам гарантийного ремонта, рекламаций и претензий к качеству изделий обращаться в сервисный центр по адресу: г. Санкт-Петербург, ул. Профессора Качалова, дом 11, корпус 3, литер «А», тел/факс (812)3247750

При предъявлении претензии к качеству товара, покупатель предоставляет следующие документы:

1. Заявление в произвольной форме, в котором указываются:
  - название организации или Ф.И.О. покупателя, фактический адрес и контактные телефоны;
  - название и адрес организации, производившей монтаж;
  - основные параметры системы, в которой использовалось изделие;
  - краткое описание дефекта.
2. Документ, подтверждающий законность приобретения изделия.
3. Акт гидравлического испытания системы, в которой монтировалось изделие.
4. Настоящий заполненный гарантийный талон.

**Отметка о возврате или обмене товара:**

Дата: «\_\_» \_\_\_\_\_ 20\_\_ г. Подпись \_\_\_\_\_

# ПАСПОРТ.РУКОВОДСТВО ПО ЭКСПЛУАТАЦИИ