

Унибокс для теплого пола Giacomini R508K



Комплект для теплого пола Giacomini R508K позволяет управлять одним контуром «теплого пола», подключив его к существующей системе отопления дома. Данное устройство регулирует контур напольного отопления по температуре воздуха, и идеально подходит для «теплого пола» небольшой площади, например, в ванной комнате, или отдельных помещениях.

Состав комплекта



R508M - короб с крышкой.

R414M - клапан термостатный.

R881Y002 - автоматический воздухоотводчик.

R470X001 - головка термостатическая.

Технические характеристики

Габариты 120×150×75 мм.

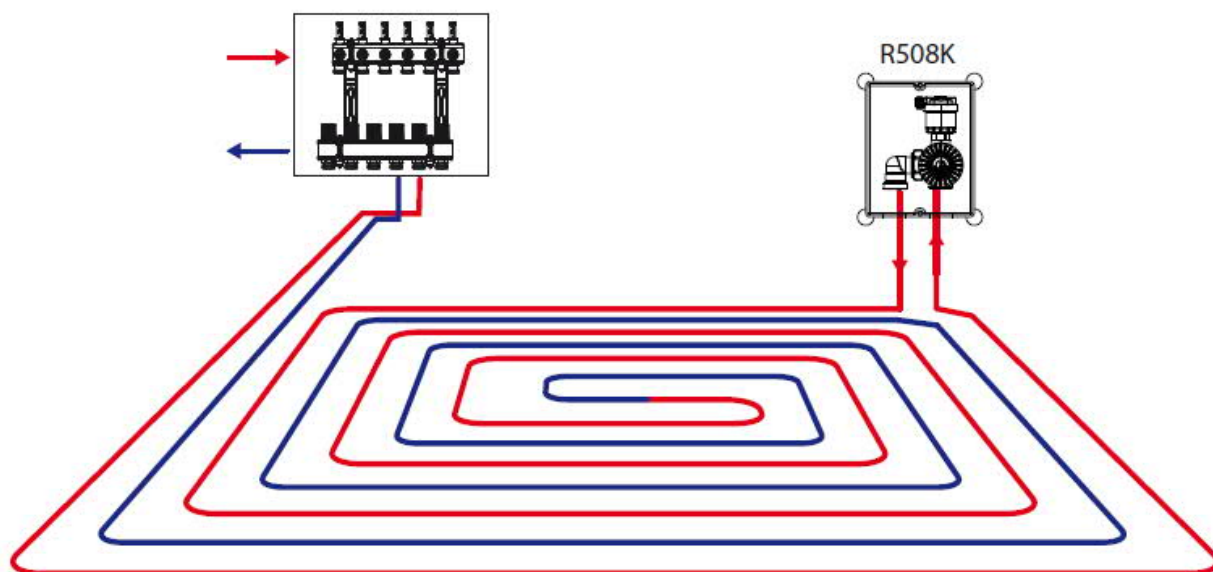
Максимальное рабочее давление клапанов без терморегулятора: PN16.

Максимальная рабочая температура: 110°C.

Рекомендуемая максимальная температура: 55°C с системой лучистый теплый пол.

Максимальная рекомендуемая площадь с системой теплый пол: 20 м².

Схема подключения



Монтаж комплекта

1. Поместить клапан в шкаф и закрепить отвод.
2. Подключить трубопроводы к клапану таким образом, чтоб длина трубы соответствовала предполагаемому месту монтажа шкафа R508M. Установить клапан спуска воздуха R88/1.
3. Установить клапан в шкаф, вдавив в зажимы креплений.
4. Установить ящик с помощью уровня и закрепить на стене.
5. Зафиксировать ящик с использованием цемента.
6. После завершения отделки стены (штукатурка, обои или другое покрытие) зафиксировать крышку винтами.
7. Для завершения монтажа с терморегулятором R470: зафиксировать крышку винтами, вставить уплотнительную прокладку (тип B), установить терморегулятор R470 таким образом, чтобы индикатор установки положений находился вверху.
8. Для того чтобы снять терморегулятор, выполнить следующие действия: вдавить уплотнительную прокладку обеими руками внутрь шкафа; отвинтить винты крышки, снять крышку, снять терморегулятор.

