

- 1. Сведения об изделии**
- 2. Назначение изделия**
- 3. Описание и работа**
- 4. Указания по монтажу и наладке**
- 5. Использование по назначению**
- 6. Техническое обслуживание**
- 7. Текущий ремонт**
- 8. Транспортирование и хранение**
- 9. Утилизация**
- 10. Комплектность**
- 11. Список комплектующих и запасных частей**



Дата редакции: 19.11.2024

1. Сведения об изделии

1.1. Наименование и тип

Клапаны запорно-регулирующие типа RJIP BaBV модификации 3 (далее по тексту - клапан).

1.2. Изготовитель

АО "Ридан", 143581, Россия, Московская область, г.о. Истра, д. Лешково, д. 217, адрес места осуществления деятельности по изготовлению продукции: 143581, Россия, Московская область, г.о. Истра, д. Лешково, д. 217

1.3. Продавец

ООО "Ридан Трейд", 143581, Россия, Московская область, г.о. Истра, д. Лешково, д. 217,
Телефоны: +7 (495) 792-57-57 (Москва), +8 (800) 700 888 5 (регионы).

1.4. Дата изготовления, заводской номер

Дата изготовления указана на корпусе изделия в формате нн/гггг (где нн – порядковый номер недели изготовления, гггг – год изготовления). Заводской номер (номер партии) указан на этикетке изделия.

2. Назначение изделия

Запорно-регулирующий кран RJIP BaBV3 предназначен для оптимизации распределения потоков рабочей среды между системами теплоснабжения в составе ИТП или ЦТП, а также для полного перекрытия трубопровода в случае необходимости

Класс герметичности – А по ГОСТ 9544.

Запорно-регулирующий кран RJIP BaBV3 в основном предназначены для работы с водогликолевыми смесями с концентрацией гликоля до 50 % наружных и внутренних тепловых сетей при температуре теплоносителя от минус 20 до 150 °С, ис водой в контурах тепловых сетей в соответствии с требованиями к качеству сетевой воды согласно СП 124.13330.2012, Приложение Е "Требования к качеству сетевой и подпиточной воды тепловых сетей". (жидкости группы 1 и 2 согласно ТР ТС 032/2013).

Кран шаровой типа RJIP BaBV3 может быть установлен и эксплуатироваться при температуре окружающей среды от минус 20 °С при условии принятия мер, гарантирующих обеспечение режимов работы крана в пределах его технических характеристик.

Самообжимная конструкция уплотнения шара, представляющая собой специальные пружины с двумя кольцами из фторопласта, армированного углеволокном, обеспечивает необходимую плотность прилегания к шару крана и оптимальный момент, требуемый для поворота шара.

Клапаны изготовлены в соответствии с Техническими условиями ТУ 28.14.11-002-85551598-2024 "Клапаны запорно-регулирующие тип RJIP BaBV" .

3. Описание и работа

3.1. Устройство и принцип действия клапана



рис.1 Устройство клапана

1- Присоединительный фланец (*для версии с фланцевым присоединением); 2 - Приварной патрубков; 3 - Ограничитель расхода; 4 - Седловое уплотнение шара; 5 - Индикатор настройки пропускной способности; 6 - Сальник; 7 - Фиксатор положения настройки; 8 - Шар; 9 - Корпус; 10 - Рукоятка; 11 - Измерительный ниппель

Регулировка происходит поворотом рукоятки клапана (поз. 10) по часовой стрелке при закрытии или против при открытии на максимально возможные 90° . При этом происходит поворот шара(поз. 8) на угол, равный углу поворота рукоятки, относительно неподвижной, специальной фигурной вставки-ограничителя расхода с уникальной формой пропускного сечения. Форма фигурного выреза вставки-ограничителя и положение относительно шара специально подобрано таким образом, чтобы обеспечить плавность расходной характеристики клапана на всём диапазоне настроек, что позволяет производить более точную и удобную настройку системы.

Клапан может выполнять функцию запорного шарового крана для перекрытия потока. Клапан открывается или закрывается также с помощью рукоятки (поз. 10). Когда рукоятка клапана находится в положении перпендикулярно корпусу клапана, клапан – закрыт. А когда вдоль корпуса – клапан открыт.

Чтобы после перекрытия вернуться к выбранной ранее настройке предусмотрен фиксатор настройки пропускной способности клапана (поз. 7).

Через измерительные ниппели (поз. 11) можно производить определение перепада давления и расхода на клапане с помощью измерительного прибора.

3.2.

Корпус	Сталь 20
Шток	Нержавеющая сталь
Номинальный диаметр (DN), мм	80
Пропускная способность Kvs , $m^3/ч$	100
Герметичность затвора по ГОСТ 9544	Класс А по ГОСТ 9544-2005

Номинальное давление (PN), бар	25
Рекомендуемый перепад давлений на клапане не более ΔP , бар	1
Перемещаемая среда	Вода, подготовленная для систем теплоснабжения, водогликолевые растворы до 50%
РН среды	От 7 до 10
Температура перемещаемой среды T, °C	-20 ... 150
Соединения с трубопроводом	Под приварку (WW)
Шар	Нержавеющая сталь
Уплотнение шара	ПТФЭ, армированный углеволокном
Сальниковое уплотнение	EPDM
Масса, кг, не более	6,78
Пробное (испытательное) давление согласно ГОСТ 356, бар	37,5
Температура окружающей среды (эксплуатация), °C	-20 ... +70
Температура окружающей среды (хранение/транспортировка), °C	-40 ... +70

Маркировка и упаковка

На корпус каждого шарового крана нанесена этикетка с информацией:



ПРИМЕР ЭТИКЕТКИ

№	Описание
1	Наименование
2	Тип
3	Кодовый номер вида: 065N*****R
4	Логотип Ридан
5	Диапазон рабочих температур
6	Управление: H-Рукоятка;
7	Модификация: WW – под приварку к трубопроводу; FF - фланцевый
8	Номинальный диаметр DN
9	Номинальное давление PN
10	Материал корпуса
11	Знак ЕАС
12	Страна происхождения
13	Заводской номер «*****AK»
14	Дата производства в формате номер недели/год: нн/гггг
15	Код изделия "065N*****R" в формате «2D – Data Matrix»
16	Штрих код в формате EAN-13

3.3. Габаритные и присоединительные размеры

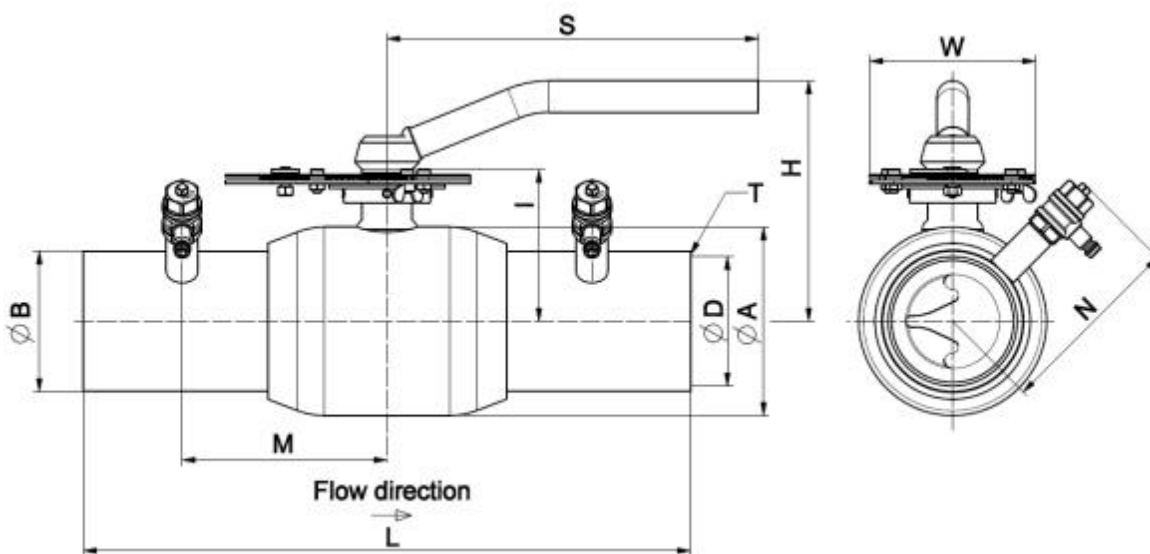


рис.2: Габариты и присоединительные размеры

L, мм	360
H, мм	154
A, мм	127
D, мм	83
I, мм	101
S, мм	400
M, мм	126
B, мм	89
W, мм	85
N, мм	110
T, мм	3

4. Указания по монтажу и наладке

4.1. Монтаж, наладка и эксплуатация

Все работы с клапаном должны проводиться в защитных перчатках.

При подъеме и перемещении клапана запрещается захват его за механизмы индикации настройки и управления (рукоятка, шкала).

Клапан устанавливается на трубопровод в открытом положении.

Монтаж, наладку и техническое обслуживание клапана должен выполнять только квалифицированный персонал, имеющий допуск к работам такого рода.

Клапан устанавливается в любом положении. Стрелка направления потока на клапане должна совпадать с направлением потока рабочей среды. Чтобы избежать турбулентного режима, который повлияет на точность измерения, рекомендуется предусматривать прямые участки трубопровода до и после клапана, как показано на рис. 3 (Д – номинальный диаметр трубопровода).

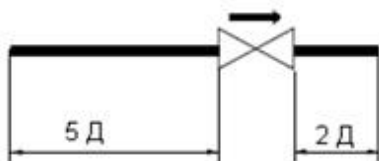


рис.3: Правила монтажа

Установку клапана под приварку на трубопровод следует производить электросваркой с одновременным охлаждением корпуса влажной тканью. Сварочные работы по монтажу клапанов под сварку должны производиться только квалифицированным сварщиком.

Если клапан установлен как последний элемент системы, рекомендуется закрыть клапан фланцевой или патрубковой заглушкой до дальнейшего наращивания системы, а клапан оставить в открытом положении.

Корпус клапана изготовлен из углеродистой стали (сталь 20 или аналог) и не защищен от коррозии. Для предотвращения коррозии клапан следует либо устанавливать в сухом помещении, либо покрыть влагонепроницаемой изоляцией, либо нанести на поверхность крана ЛКМ, предусмотренные проектом объекта.

Клапан не допускается применять в системах ХВС, ГВС, а также в системах, где рабочей средой является пар.

Клапан поставляется потребителю в положении "открыто". Открытие и закрытие осуществляется поворотом ручки на 90° по часовой стрелке при закрытии или против при открытии. В положении "открыто" ручка располагается вдоль корпуса крана, а в положении "закрыто" – поперек.

Перед испытанием на герметичность система должна быть промыта и медленно заполнена чистой водой. Этим достигается эффективное удаление воздушных скоплений из полостей клапана вокруг

шара и надежная смазка кольцевых уплотнений.

4.2. Испытания на герметичность.

Клапаны поставляются потребителю испытанными и не требуют дополнительной регулировки. Второй раз клапан проверяется на герметичность вместе с испытаниями трубопроводной системы. По возможности следует избегать испытаний системы при закрытом клапане. Если это неизбежно, то следует повышать давление в системе постепенно. Резкое повышение давления не допускается.

4.3. Проверка работоспособности.

После испытаний на герметичность необходимо проделать несколько циклов открыто/закрыто, чтобы проверить правильность функционирования клапана и обеспечить образование водной пленки на всех трущихся поверхностях. Для поворота шара в клапане плавно увеличивайте усилие, прикладываемое к рукоятке, до тех пор, пока запорный шар не сдвинется с места. Запрещается использовать дополнительные рычаги или прикладывать к рукоятке ударные нагрузки.

4.4. Эксплуатация.

Клапан является запорно-регулирующим. Допускается эксплуатация клапана в промежуточных положениях (между положениями "открыто" и "закрыто").

Для обеспечения работоспособности клапана манипуляции с ним должны быть достаточно регулярными (не реже, чем раз в 1 месяц в межотопительный период и не реже, чем раз в 3 месяца при обычном режиме эксплуатации).

4.5. Предотвращение замерзания.

Для максимального слива жидкости из корпуса клапана при опорожнении трубопровода шар должен быть повернут в среднее положение (около 45 градусов).

В системах теплоснабжения теплоноситель должен удовлетворять требованиям уровня рН водного раствора от 7 до 10 и «Правил технической эксплуатации электрических станций и сетей Российской Федерации» (ПТЭ) пункт 4.8.40 Министерства энергетики РФ.

5. Использование по назначению

5.1 Эксплуатационные ограничения

Клапаны выбираются в соответствии с расходом на участке и требуемым перепадом давлений, а также в соответствии с требуемыми параметрами эксплуатации (давление, температура, рабочая среда).

Допускается применение клапана меньшего диаметра, чем диаметр основного трубопровода.

Для предотвращения превышения допустимого рабочего давления среды трубопровод, на котором установлен клапан, должен быть оборудован необходимой системой защиты.

Образование льда внутри клапана не допустимо. При возникновении опасности замерзания системы следует своевременно дренировать трубопровод, а клапан при этом открыть и закрыть несколько раз для полного удаления из него воды.

Не следует использовать клапан в системах с жидкостями, имеющими большой коэффициент объемного расширения.

Не допускается проводить техническое обслуживание клапана на трубопроводе, находящемся под давлением.

Установленные на трубопроводе клапаны должны быть защищены от излишних изгибающих напряжений.

Клапаны не должны подвергаться ударам.

Следует медленно открывать и закрывать клапан во избежание гидравлических ударов.

При обслуживании клапанов в случае повышенной температуры среды следует использовать защитные средства для предохранения рук от ожогов.

Клапаны предназначены для регулирования расхода среды и допускаются к эксплуатации в промежуточных положениях.

После монтажа клапан следует полностью открыть и закрыть, чтобы проверить его работоспособность. Во избежание несчастных случаев необходимо при монтаже и эксплуатации клапана соблюдать общие требования безопасности по ГОСТ 12.2.063.

Во время эксплуатации клапана следует производить периодические осмотры и технические освидетельствования в сроки, установленные правилами и нормами завода изготовителя и организации, эксплуатирующей трубопровод.

К обслуживанию клапанов допускается персонал, изучивший их устройство и правила техники безопасности.

Клапан не допускается применять в системах ХВС, ГВС, а также в системах, где рабочей средой является пар.

В целях предотвращения отложений и коррозии изделие следует применять в системах водяного

отопления, где теплоноситель отвечает требованиям уровня рН водного раствора от 7 до 10 и «Правил технической эксплуатации электрических станций и сетей Российской Федерации» (ПТЭ) пункт 4.8.40.

5.2 Подготовка изделия к использованию

Необходимо провести визуальный осмотр клапана на наличие видимых дефектов.

5.3 Действия персонала в случае инцидента или аварии

Перечень критических отказов:

- появление постороннего шума при эксплуатации клапана;
- деформация компонентов клапана, приводящие к неработоспособности.

Установлены следующие критерии предельных состояний:

- появление протечек в местах соединения деталей;
- нарушение герметичности материалов или соединений деталей, работающих под давлением, включая «потения» внешних поверхностей;
- разрушение компонентов клапана.

При возникновении инцидента или аварии следует:

- незамедлительно остановить работу системы, в которой установлен клапан;
- обратиться в сервисную службу;
- действовать по указаниям сервисной службы, если таковые поступили;
- не допускать нахождение людей в зоне аварии.

Оценка соблюдения требований надёжности проводится ООО «Ридан Трейд» в ходе анализа рекламаций, получаемых от клиентов.

При необходимости в результате анализа внедряются соответствующие корректирующие мероприятия, направленные на исключение текущих и предотвращение появления новых отказов в будущем.

Информация об отказах или иных показателях несоблюдения требуемой надёжности передаётся в ООО «Ридан Трейд» в виде заполненной формы заявки на сервисное обслуживание, которая в дальнейшем обрабатывается специалистами ООО «Ридан Трейд».

5.4. Возможные ошибочные действия персонала, которые приводят к инциденту или аварии

- использовать клапаны для работы в условиях, превышающих указанные в паспорте;
- производить работы по демонтажу, техническому обслуживанию и ремонту при наличии давления рабочей среды в клапане;
- эксплуатировать клапан без изучения его эксплуатационной документации

6. Техническое обслуживание

При открытии и закрытии клапана не рекомендуется применение силы, которая может привести к повреждению стопорной шпильки.

Не допускается разборка и демонтаж клапан при наличии давления в системе.

Не рекомендуется установка клапана на среды, содержащие абразивные компоненты.

Не допускается использование клапана на давления и температуры среды, превышающие указанные в техническом описании.

Во избежание несчастных случаев необходимо при монтаже и эксплуатации клапана соблюдать общие требования безопасности по ГОСТ 12.2.063.

Во время эксплуатации следует производить периодические осмотры, обслуживание и технические освидетельствования в сроки, установленные заводом изготовителем.

Промывка системы / клапана 1 раз в год.

Плановый осмотр клапана:

- работа до 1 года - 1 раз в 2 месяца;
- более 1 года - раз в 1 месяц.

В межотопительный сезон обязательное открытие-закрытие клапана 1 раз в месяц.

К обслуживанию клапанов допускается персонал, изучивший их устройство и правила техники безопасности.

7. Текущий ремонт

Не предполагается.

8. Транспортирование и хранение

Транспортирование и хранение клапанов должны осуществляться в соответствии с требованиями ГОСТ Р 15150-69 (3-е климатическое исполнение).

9. Утилизация

Утилизация изделий производится в соответствии с установленным на предприятии порядком (переплавка, захоронение, перепродажа), составленным в соответствии с Законами РФ №96-ФЗ “Об охране атмосферного воздуха”, №2060-1 “Об охране окружающей природной среды”, №89-ФЗ “Об отходах производства и потребления”, №52-ФЗ “Об санитарно-эпидемиологическом благополучии населения”, а также другими российскими и региональными нормами, актами, правилами, распоряжениями и пр., принятыми в использование указанных законов.

10. Комплектность

В комплект поставки входит:

- клапан;
- паспорт (предоставляется по запросу в электронной форме);
- руководство по эксплуатации (предоставляется по запросу в электронной форме).

11. Список комплектующих и запасных частей

Индикаторная шкала.



Код запчасти	065N9561R
Наименование	Индикаторная шкала

Ниппель



Код запчасти	53150013
Наименование	Ниппель для ВаВВ DN50-150