

**Седельные регулирующие клапаны
VF2, VFS 2 (проходные) и
VRG3, VRB3, VF3 (трехходовые)**

ПАСПОРТ

Содержание:

1. Сведения об изделии	3
1.1 Наименование.....	3
1.2 Производитель.....	3
1.3 Продавец.....	3
2. Назначение изделия.....	3
3. Номенклатура и технические характеристики.....	4
4. Правила выбора клапанов, монтажа и эксплуатации.....	8
4.1 Выбор клапанов.....	8
4.2 Монтаж, наладка и эксплуатация.....	9
Соединение.....	9
5. Комплектность	12
6. Меры безопасности	12
7. Транспортировка и хранение.....	12
8. Гарантийные обязательства.....	12

1. Сведения об изделии

1.1 Наименование

Седельные регулирующие клапаны VF2, VFS 2 (проходные) и VRG3, VRB3, VF3 (трехходовые).

1.2 Производитель

“Danfoss Trata d.o.o.”, Словения

1.3 Продавец

ООО с ии “Данфосс ТОВ” ,Украина, 04080, г.Киев, ул. В. Хвойко, 15/15/6

2. Назначение изделия

Седельные регулирующие клапаны с логарифмической характеристикой серии VF и VR предназначены для совместной работы с электроприводами фирмы “Данфосс” типа AMV(E)15, AMV(E)25, AMV(E)35, AMV 323, AMV 423, AMV 523, AMV(E) 85 и AMV(E) 86.

Основные данные:

- двух- и трехходовые;
- с внутренней резьбой, P у 16 (VRB);
- с наружной резьбой P у 16 (VRB,VRG);
- фланцевые P у 16 (VF)или P у 25 (VFS);
- $K_{vs} = 0,40 - 320$ м³ /ч;
- двухходовые клапаны VFS2 открываются при ходе штока вверх;
- двухходовые клапаны VR2, VF2 закрываются при ходе штока вверх;
- трехходовые клапаны VRB3, VRG3, VF3 закрывают прямой проход А-АВ при ходе штока вверх;
- для применения в системах теплоснабжения зданий.

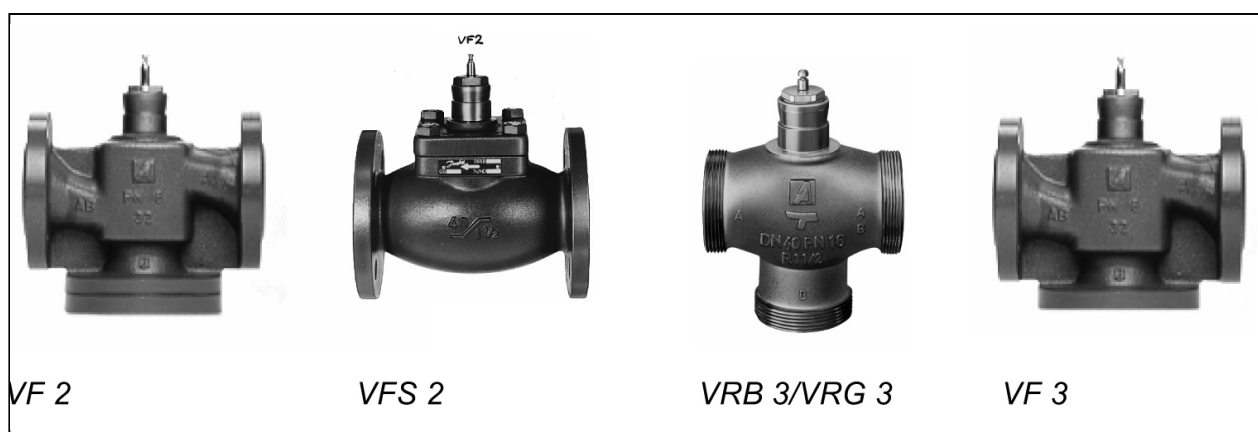


Рис. 1.

3. Номенклатура и технические характеристики

Технические характеристики (максимальный перепад на клапанах).

Таблица 1.

Клапан				Электропривод													
Фланец Ду, мм	Ход штока, мм			AMV(E) 15 500 Н			AMV(E) 35, AMV(E) 323 600 Н			AMV(E) 25 1000 Н			AMV(E) 423/523 1200 Н			AMV(E) 85/86 5000 Н	
	VF2 ¹⁾ VF3	VFS2	VRB3 VRG3	VF3	VFS2	VRB3 VRG3	VF3	VFS2	VRB3 VRG3	VF3	VFS2	VRB3 VRG3	VF2 ¹⁾ VF3	VFS2	VRB3 VRG3	VF2 ¹⁾ VF3	VFS2
$\Delta P_{кл}$, бар																	
15	15	15	10	16	25 (17 ²⁾)	16	16	25 (20 ¹⁾)	16	16	25	16	16	25	16	-	-
20	15	15	15	11	11	11	13	13	13	16	25	16	16	25	16	-	-
25	15	15	15	6,0	6,0	6,0	8,0	8,0	8,0	16	16	16	16	20	16	-	-
32	15	15	15	3,0	3,0	3,0	5,0	5,0	5,0	9,0	9,0	9,0	12	12	12	-	-
40	15	15	15	2,0	2,0	2,0	3,0	3,0	3,0	6,0	6,0	6,0	8,0	8,0	8,0	-	-
50	15	15	15	1,0	1,0	1,0	2,0	2,0	2,0	3,0	3,0	3,0	5,0	5,0	5,0	-	-
65	20	40	-	-	-	-	-	-	-	-	-	-	2,5	2,5	-	-	13
80	30	40	-	-	-	-	-	-	-	-	-	-	1,5	1,5	-	-	8,0
100	30	40	-	-	-	-	-	-	-	-	-	-	1,0	1,0	-	-	5,0
125	40	-	-	-	-	-	-	-	-	-	-	-	-	-	-	3,0	-
150	40	-	-	-	-	-	-	-	-	-	-	-	-	-	-	1,5	-

¹⁾ Только для клапана VFS2 Ду = 15, K_{VS} = 4,0.

¹⁾ В соответствии с DIN 4747 и 2401.

Регулирование.

Таблица 2.

Тип клапана	Ду, мм	Вид соединения	Условный диаметр ¹⁾ , мм	Характеристика регулирования	Относительный диапазон
VRB3	20 – 50	внутренняя резьба	16	логарифм. / линейная	30 : 1
VRB3	15 – 50	наружная резьба	16	логарифм./ линейная	30 : 1
VRG3	15 – 50	наружная резьба	16	логарифм./ линейная	30 : 1
VF2	65 – 100	фланцы	16	логарифм.	50 : 1
	125 – 150				30 : 1
VF3 ³⁾	15 – 100	фланцы	16	логарифм./ линейная	50 : 1
	125 – 150				30 : 1
VFS2	15 – 100	фланцы	25	логарифм.	50 : 1
					30 : 1 ²⁾

¹⁾ В соответствии с DIN 4747 и 2401.

²⁾ Для Ду 65 - 100.

³⁾ Для VF3 Ду 15 (K_{VS} = 0,63 - 2,5) характеристика регулирования логарифм. / линейная.

Технические характеристики.

Таблица 3.

Регулируемая среда		Вода	от 7 до 10 pH
		Пар низкого давления	максимальное давление 1 бар, 200 °С
		30% раствор гликоля в воде ¹⁾	температура замерзания до - 10 °С ²⁾
Протечка через закрытый клапан		2 – ходовой (А - АВ) ³⁾	максимально 0,05% от k_{VS} ³⁾
		3 – ходовой (А - АВ) ³⁾ (В - АВ)	максимально 0,05% от k_{VS} ³⁾ максимально 1% от k_{VS} ³⁾
Применяемые материалы	VF2 (D _y = 65 - 100 мм) VF3 (D _y = 15 - 100 мм)	Корпус клапана	чугун GG25
		Крышка клапана	чугун GG25
		Шток	нержавеющая сталь
		Конус	латунь (D _y = 15 – 65 мм) Rg 5 (D _y = 80 – 100 мм)
		Сальник	EPDM
	VF2 VF3 (D _y = 125 - 150 мм)	Корпус клапана	чугун GGG 40.3
		Крышка клапана	чугун GGG 40.3
		Конус	GGG 40
		Шток	нержавеющая сталь
		Седло	нержавеющая сталь
		Сальник уплотнение	сменные тефлоновые кольца PTFE
		VFS	Корпус клапана
	Крышка клапана		чугун GGG 40.3
	Конус		нержавеющая сталь
	Шток		нержавеющая сталь
	Седло		нержавеющая сталь
	Сальник уплотнение		сменные тефлоновые кольца PTFE
	VRB / VRG	Корпус клапана	VRG - GG25 VRB – Rg 5
		Шток	нержавеющая сталь
		Конус	латунь
Сальник		EPDM	

¹⁾ Применяется для клапанов VFS2 D_y = 15 - 50 мм.

²⁾ При более низких температурах следует обращаться на фирму "Данфосс".

³⁾ Протечка через закрытые клапаны VF2 / VF3 D_y 15 (K_{VS} = 0,63 - 2,5) составляет 0,1%.

Номенклатура (проходные клапаны).

Таблица 4.

Условный диаметр D _y , мм	K _{VS} ¹⁾ , м ³ /ч	Фланцы	
		VF2 (P _y 16)	VFS2 (P _y 25)
15	0,4	-	•
	0,63	-	•
	1,0	-	•
	1,6	-	•
	2,5	-	•
	4,0	-	•
20	6,3	-	•
25	10	-	•
32	16	-	•
40	25	-	•
50	40	-	•
65	63	•	•
80	100	•	•
100	145	•	•
125	220	•	-
150	320	•	-

¹⁾ K_{VS} в соответствии с VDI / VDE 2173.

Номенклатура (трехходовые клапаны).

Таблица 5.

Условный диаметр Ду, мм	K _{VS} ¹⁾ , м ³ /ч	VRB3		VRG3	VF3
		Внутренняя резьба	Наружная резьба	Наружная резьба	Фланцы
		P _y 16			
15	0,4	-	G 1	G 1	•
	0,63	-			•
	1,0	-			•
	1,6	-			•
	2,5	-			•
4,0	-	•			
20	6,3	K ₃ 3/4	G 1 1/4	G 1 1/4	•
25	10	K ₃ 1	G 1 1/2	G 1 1/2	•
32	16	K ₃ 1 1/4	G 2	G 2	•
40	25	K ₃ 1 1/2	G 2 1/4	G 2 1/4	•
50	40	K ₃ 2	G 2 3/4	G 2 3/4	•
65	63	-	-	-	•
80	100	-	-	-	•
100	145	-	-	-	•
125	220	-	-	-	•
150	320	-	-	-	•

¹⁾ K_{VS} в соответствии с VDI / VDE 2173.

Запасные части (уплотнения).

Таблица 6.

Условный диаметр Ду, мм	Новый клапан				Старый клапан ⁴⁾
	VRB3 / VRG3	VF2	VS3	VFS2	VF2 / VF3
15	• ¹⁾	-	• ¹⁾	• ³⁾	• ³⁾
20					
25					
32					
40					
50	-	• ¹⁾	• ¹⁾	• ²⁾	• ²⁾
65					
80					
100					
125					
150	• ²⁾	• ²⁾	-	• ²⁾	

¹⁾ Четыре тефлоновых (PTFE) кольца. Кольцо седла клапана. Прокладка под крышку. Инструкция.

²⁾ Три тефлоновых (PTFE) кольца. Кольцо седла клапана. Инструкция.

³⁾ Сальниковое уплотнение. Кольцо седла клапана. Инструкция.

⁴⁾ Для клапанов выпущенных до апреля 1999г. (AFH9).

Принадлежности для VF2, VF3, VFS2.

Таблица 7.

Описание
Гайка с сальником клапана Ду 15
Гайка с сальником клапана Ду 20
Гайка с сальником клапана Ду 25
Гайка с сальником клапана Ду 32
Гайка с сальником клапана Ду 40
Гайка с сальником клапана Ду 50

Принадлежности для VRB3 и VRG3.

Таблица 8.

Диаметр, дюймы	Ду, мм	Описание
1/2	15	3 патрубка с внутренней резьбой
3/4	20	
1	25	
1 1/4	32	
1 1/2	40	
2	50	

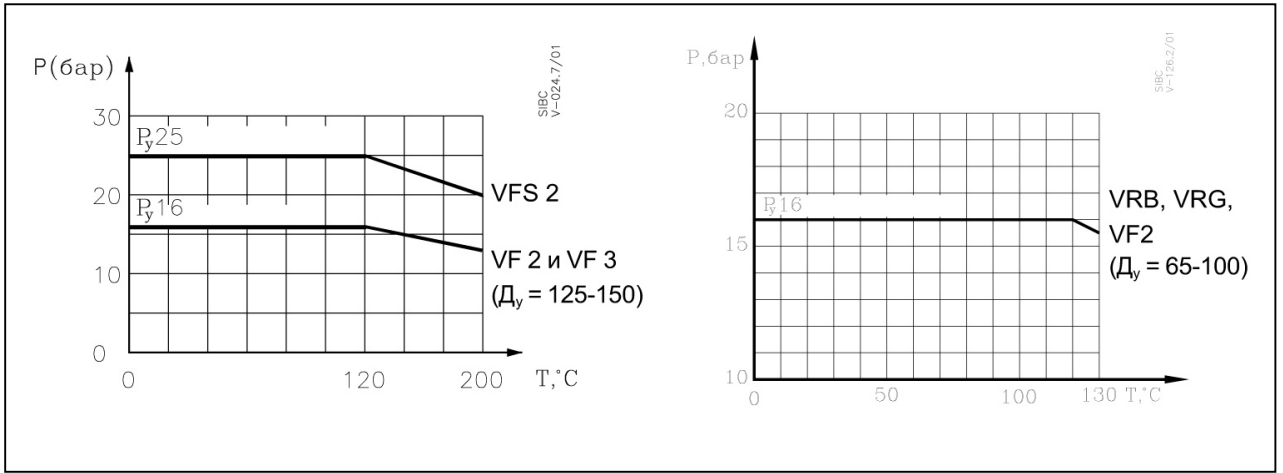


Рис. 2. Зависимость рабочего давления от температуры по DIN 4747 и DIN 2401.

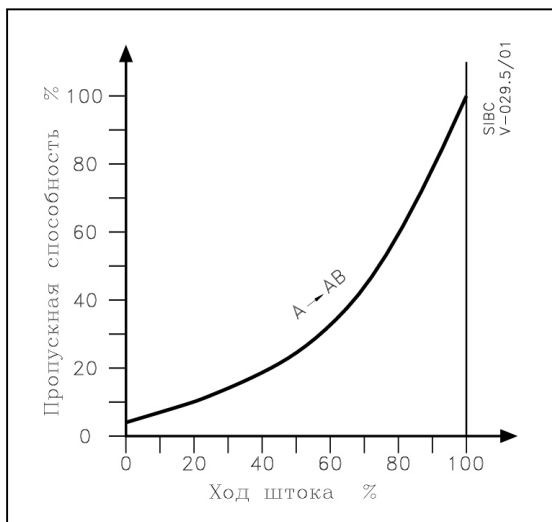


Рис. 3. Логарифмическая характеристика регулирования (проходной клапан).

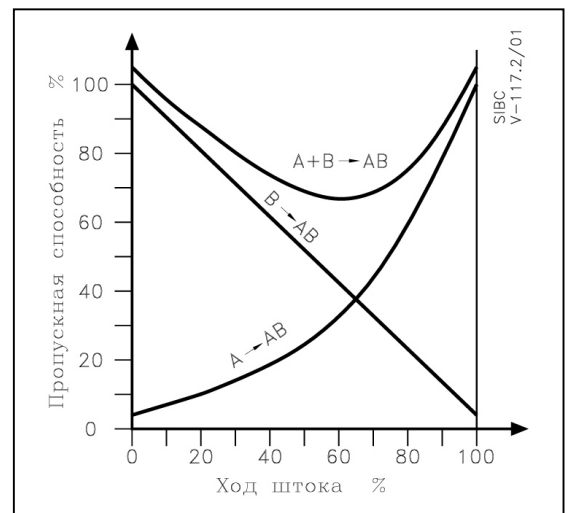


Рис. 4. Логарифмически / линейная характеристика регулирования (трехходовой клапан).

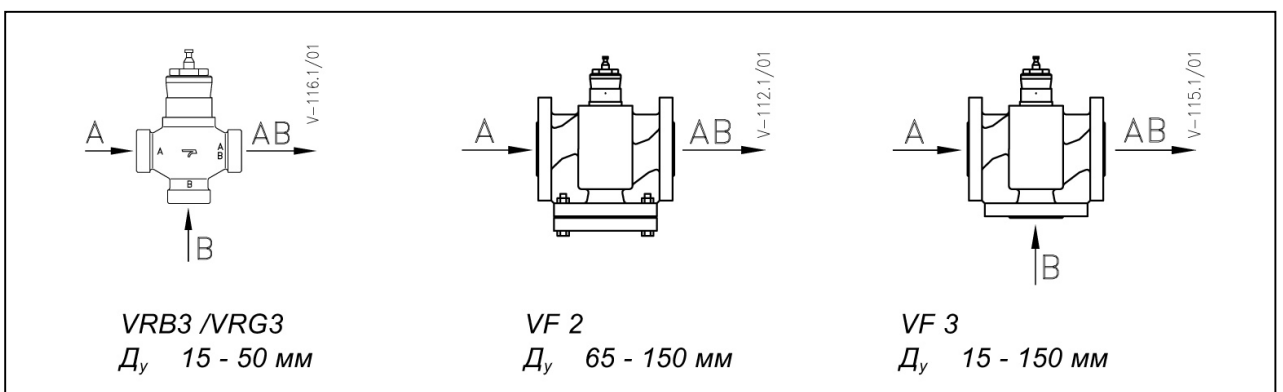


Рис. 5. Маркировка клапанов.

4. Правила выбора клапанов, монтажа и эксплуатации

4.1 Выбор клапанов

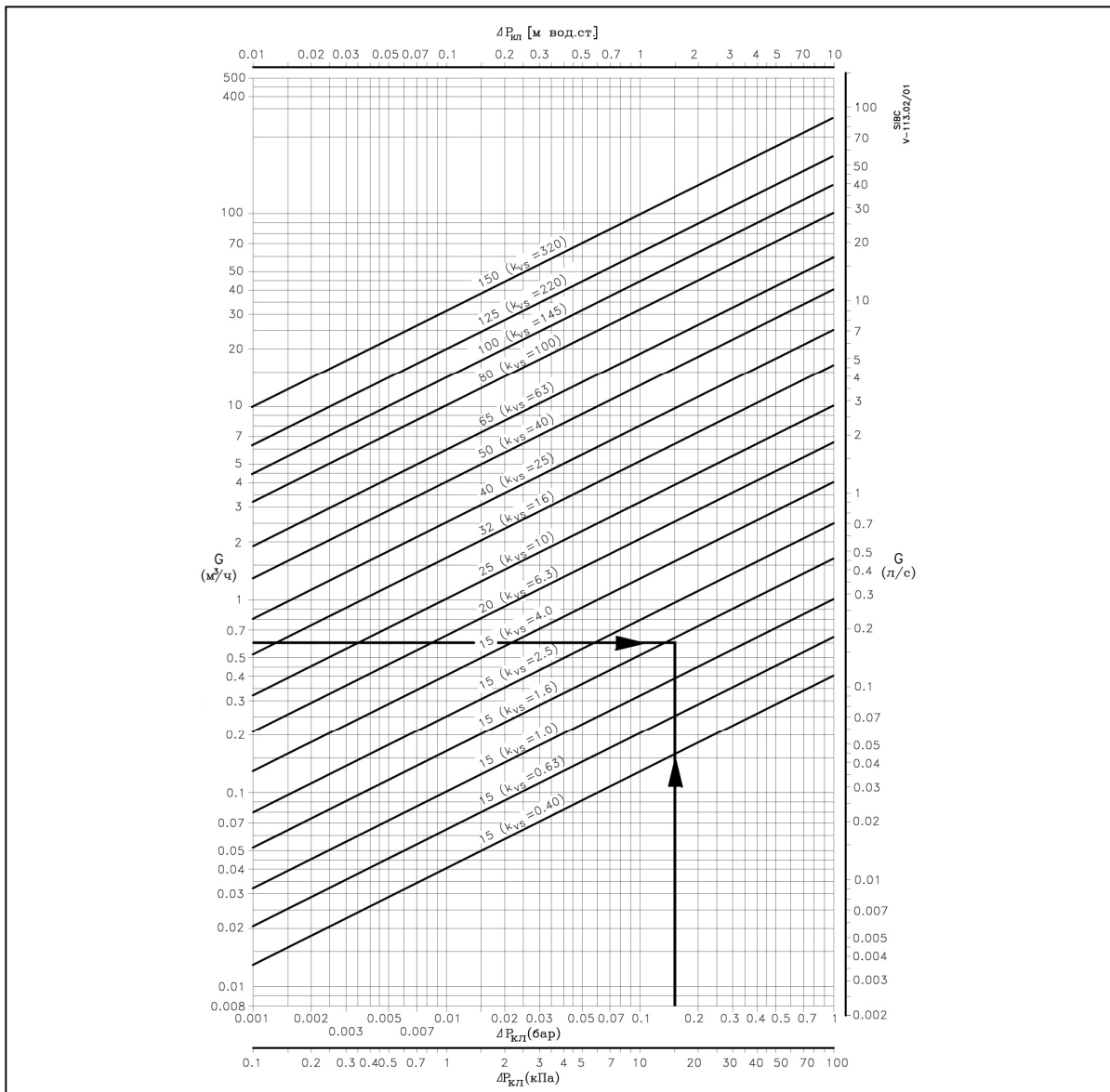


Рис. 6. Выбор типоразмера клапана.

Пример

Дано:

Нагрузка на систему отопления $Q = 14$ кВт;

Перепад температур в системах отопления $\Delta T = 20$ °С;

Потери давления на клапане $\Delta P_{\text{кл}} = 0,15$ бар.

Решение:

Расход теплоносителя через клапан:

$$G = \frac{Q \times 0,86}{\Delta T} = \frac{14 \times 0,86}{20} = 0,6 \text{ м}^3/\text{ч}.$$

Пропускная способность полностью открытого клапана:

$$K_{VS} = \frac{G}{\sqrt{\Delta P}} = \frac{0,6}{\sqrt{0,15}} = 1,6 \text{ м}^3/\text{ч}.$$

Данное значение K_{VS} можно также найти по диаграмме (рис. 4).

По $K_{VS} = 1,6$ м³/ч выбирается клапаны:

1) VFS2 или VF3 Ду 15 с $K_{VS} = 1,6$ м³/ч;

2) VRB3 или VRG3 Ду 15 с $K_{VS} = 1,6$ м³/ч.

4.2 Монтаж, наладка и эксплуатация

Клапаны поставляются потребителю в положении "закрыто".

Перед началом эксплуатации трубопровод необходимо проудить для удаления окалины и грязи.

Клапаны поставляются потребителю испытанными и не требуют дополнительной регулировки.

Ревизию внутренних частей клапана следует производить, как правило, при опорожненной системе отопления.

В других случаях нарушения работы регулирующего клапана обращаться в технический центр ООО с ИИ "Данфосс ТОВ".

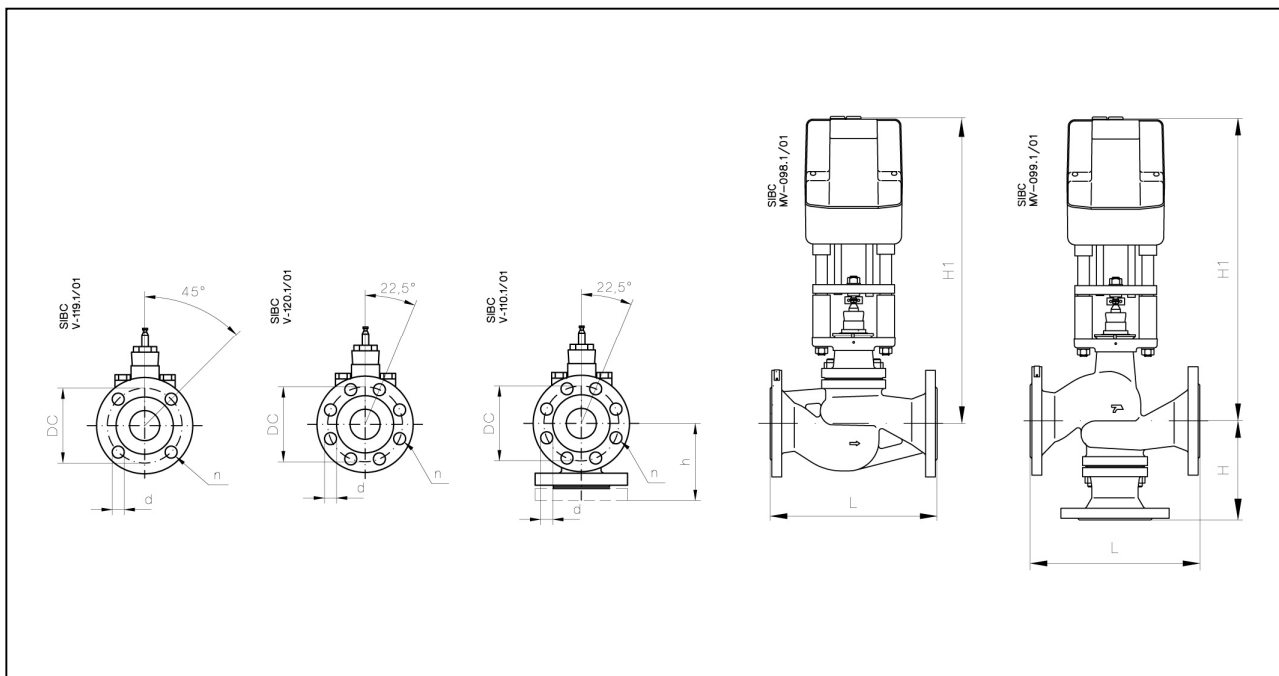


Рис. 7. Габаритные присоединительные размеры клапанов VF2, VF3, VFS2 с приводом AMV(E) 550.

Тип	Соединение	L, мм	H ^{*)} , мм	H ^{**)} , мм	H ₁ , мм	DC, мм	d, мм	n, к-во. отв.	Масса, кг
VFS 2 65	фланцы	290			568	145	18	4	17,5
VFS 2 80	фланцы	310			587	160	18	8	23,0
VFS 2 100	фланцы	350			614	180	18	8	35,2
VF 2/VF 3 125	фланцы	400	250	160	629	210	18	8	55,0
VF 2/VF 3 150	фланцы	480	300	200	682	240	22	8	75,0

*) Только для VF 3.

**) Для VF 2 Ду 125-150 с заглушенным фланцем.

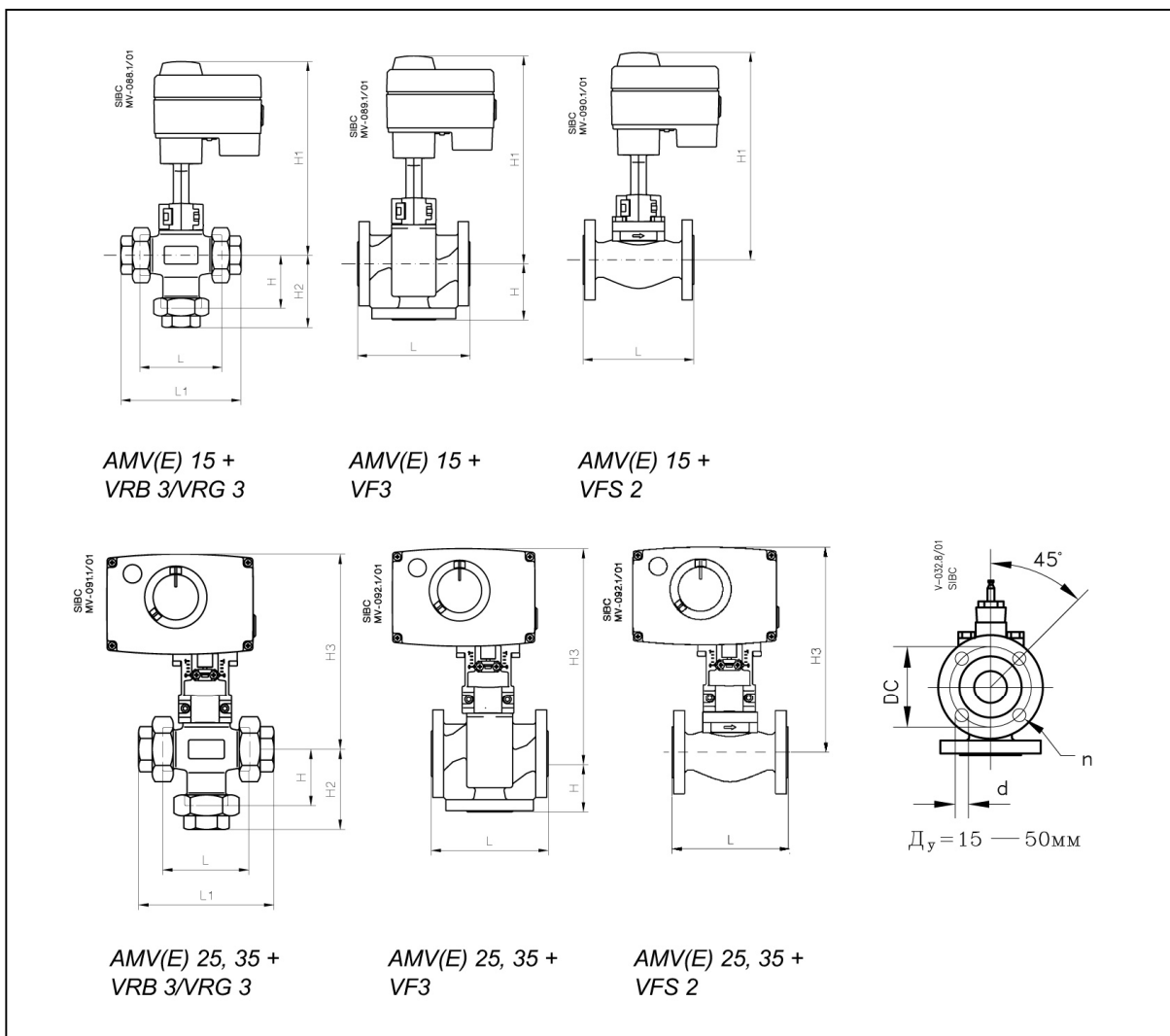


Рис. 8. Габаритные присоединительные размеры клапанов VF, VFS, VRG с приводом AMV(E) 15, 25, 35.

Тип	Соединение	L, мм	L ₁ , мм	H ^{*)} , мм	h, мм	H ₁ , мм	H ₂ , мм	H ₃ , мм	DC, мм	d, мм	n, к-во. отв.	Масса, кг
VRB 20	внутр. Rp 3/4	80	-	55	-	215	-	203	-	-	-	0,9
VRB 25	внутр. Rp 1	95	-	60	-	215	-	203	-	-	-	1,3
VRB 32	внутр. Rp1 1/4	112	-	66	-	222	-	210	-	-	-	1,9
VRB 40	внутр. Rp 1 1/2.	132	-	75	-	226	-	214	-	-	-	2,8
VRB 50	внутр. Rp 2	160	-	85	-	232	-	220	-	-	-	4,3
VRB/VRG 15	наруж. G 1	80	128	40	-	214	64	202	-	-	-	0,7
VRB/VRG 20	наруж. G 1 1/4	80	128	55	-	215	79	203	-	-	-	0,9
VRB/VRG 25	наруж. G 1 1/2	95	151	60	-	215	88	203	-	-	-	1,3
VRB/VRG 32	наруж. G 2	112	178	66	-	222	99	210	-	-	-	1,9
VRB/VRG 40	наруж. G 2 1/4	132	201	75	-	226	110	214	-	-	-	2,8
VRB/VRG 50	наруж. G 2 3/4	160	234	85	-	232	122	220	-	-	-	4,3
VFS2 15	фланцы	130	-	-	-	249	-	237	65	14	4	3,9
VFS2 20	фланцы	150	-	-	-	249	-	237	75	14	4	4,6
VFS2 25	фланцы	160	-	-	-	249	-	237	85	14	4	5,0
VFS2 32	фланцы	180	-	-	-	271	-	259	100	18	4	8,6
VFS2 40	фланцы	200	-	-	-	271	-	259	110	18	4	9,5
VFS2 50	фланцы	230	-	-	-	271	-	259	125	18	4	10,9
VF3 15	фланцы	130	-	65	-	231	-	219	65	14	4	3,0
VF3 20	фланцы	150	-	70	-	231	-	219	75	14	4	3,9
VF3 25	фланцы	160	-	75	-	231	-	219	85	14	4	4,8
VF3 32	фланцы	180	-	80	-	231	-	219	100	18	4	7,2
VF3 40	фланцы	200	-	90	-	242	-	229	110	18	4	10,0
VF3 50	фланцы	230	-	100	-	242	-	229	125	18	4	13,0

*) Только для трехходовых клапанов и VF2 D_y = 65 мм.

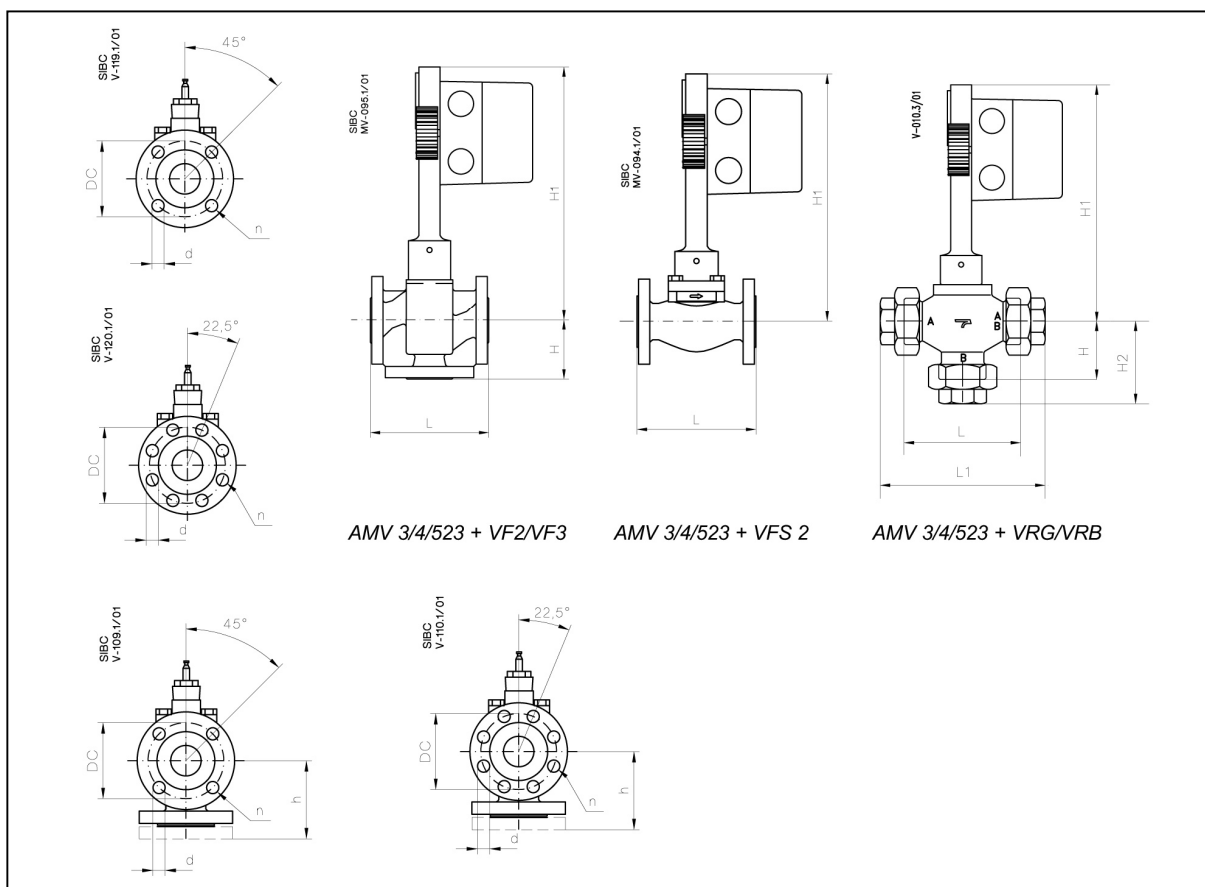


Рис. 9. Габаритные присоединительные размеры клапанов VF, VFS, VRB с приводом AMV 323, 423, 523.

Тип	Соединение	L, мм	L ₁ , мм	H ¹⁾ , мм	h, мм	H ₁ , мм	H ₂ , мм	DC, мм	d, мм	n, к-во. отв.	Масса, кг
VRB 20	внутр. Rp 3/4	80	-	55	-	266	-	-	-	-	0,9
VRB 25	внутр. Rp 1	95	-	60	-	-	-	-	-	-	1,3
VRB 32	внутр. Rp1 1/4	112	-	66	-	-	-	-	-	-	1,9
VRB 40	внутр Rp 1 1/2.	132	-	75	-	-	-	-	-	-	2,8
VRB 50	внутр. Rp 2	160	-	85	-	-	-	-	-	-	4,3
VRB/VRG 15	наруж. G 1	80	128	40	-	-	64	-	-	-	0,7
VRB/VRG 20	наруж. G 1 1/4	80	128	55	-	-	79	-	-	-	0,9
VRB/VRG 25	наруж. G 1 1/2	95	151	60	-	-	88	-	-	-	1,3
VRB/VRG 32	наруж. G 2	112	178	66	-	-	99	-	-	-	1,9
VRB/VRG 40	наруж. G 2 1/4	132	201	75	-	-	110	-	-	-	2,8
VRB/VRG 50	наруж. G 2 3/4	160	234	85	-	-	122	-	-	-	4,3
VFS2 15	фланцы	130	-	-	-	-	-	65	14	4	3,9
VFS2 20	фланцы	150	-	-	-	-	-	75	14	4	4,6
VFS2 25	фланцы	160	-	-	-	-	-	85	14	4	5,0
VFS2 32	фланцы	180	-	-	-	-	-	100	18	4	8,6
VFS2 40	фланцы	200	-	-	-	-	-	110	18	4	9,5
VFS2 50	фланцы	230	-	-	-	-	-	125	18	4	10,9
VFS2 65	фланцы	290	-	-	-	-	-	145	18	4	17,5
VFS2 80	фланцы	310	-	-	-	-	-	160	18	8	23,0
VFS2 100	фланцы	350	-	-	-	-	-	180	18	8	35,2
VF3 15	фланцы	130	-	65	-	-	-	65	14	4	3,0
VF3 20	фланцы	150	-	70	-	-	-	75	14	4	3,9
VF3 25	фланцы	160	-	75	-	-	-	85	14	4	4,8
VF3 32	фланцы	180	-	80	-	-	-	100	18	4	7,2
VF3 40	фланцы	200	-	90	-	-	-	110	18	4	10,0
VF3 50	фланцы	230	-	100	-	-	-	125	18	4	13,0
VF2/ VF3 65	фланцы	290	-	120	130	-	-	145	18	4	20,2
VF2/ VF3 80	фланцы	310	-	155	196	-	-	160	18	8	28,6
VF2/ VF3 100	фланцы	350	-	175	216	-	-	180	18	8	37,5

¹⁾ Только для трехходовых клапанов и VF2 Ду = 65 – 100 мм.

5. Комплектность

В комплект поставки входит:

- клапан;
- упаковочная коробка;
- инструкция.

6. Меры безопасности

Не допускается разборка при наличии давления в системе.

Не рекомендуется установка клапанов на среды, содержащие абразивные компоненты.

Как правило, клапан не требует дополнительного ухода в процессе эксплуатации. Его надежность обеспечивается высокой точностью изготовления затвора и соответствующим подбором материалов.

Для защиты клапанов от засорения рекомендуется устанавливать на входе теплоносителя в систему отопления сетчатый фильтр с размером ячейки сетки не более 0,5 мм.

7. Транспортировка и хранение

Транспортировка и хранение седельных регулирующих клапанов VF2, VF3, VFS2, VRG3 и VRB3 осуществляется в соответствии с требованиями ГОСТ 12893 – 83.

8. Гарантийные обязательства

Изготовитель - поставщик гарантирует соответствие седельных регулирующих клапанов VF2, VF3, VFS2, VRG3 и VRB3 техническим требованиям при соблюдении потребителем условий транспортировки, хранения и эксплуатации.

Гарантийный срок эксплуатации и хранения клапанов - 12 месяцев со дня отгрузки со склада предприятия - изготовителя или продавца.

Дата продажи

« ____ » _____ 20__ г.

МП

Подпись продавца

Расшифровка подписи

« ____ » _____ 20__ г.