

## Техническое описание

### Клапаны регулирующие седельные: проходной VRG2 и трехходовой VRG3

#### Описание и область применения



#### Основные характеристики:

- условный проход:  $D_y = 15-50$  мм;
- условное давление:  $P_y = 16$  бар;
- регулируемая среда: вода или 50% водный раствор гликоля;
- температура регулируемой среды:  $2 (-10^*)-130$  °C;
- пропускная способность:  $K_{vs} = 0,63-40$  м<sup>3</sup>/ч;
- комбинируются с приводами: AMV(E) 435, AMV(E) 438SU;
- присоединение к трубопроводу: резьбовое — наружная резьба;
- соответствие стандартам: Директива ЕС по оборудованию, работающему под давлением, 97/23/ЕС.

\* При температуре от -10 до 2 °C требуется использовать с подогревателем штока.

Регулирующие клапаны VRG2 и VRG3 предназначены для применения преимущественно в системах тепло- и холодоснабжения зданий. В качестве регулируемой среды может быть использован 50% водный раствор гликоля.

#### Номенклатура и коды для оформления заказа

##### Пример заказа

Трехходовой клапан VRG3  
 $D_y = 15$  мм,  $K_{vs} = 1,6$  м<sup>3</sup>/ч  
 $P_y = 16$  бар,  $T_{\text{макс.}} = 130$  °C  
 с наружной резьбой:  
 - клапан VRG3  $D_y = 15$  мм, кодированный номер **065Z0113** — 1 шт.;  
 - фитинги с внутренней резьбой (дополнительные принадлежности), кодированный номер **065Z0291** — 3 шт.

#### Клапаны VRG2 и VRG3 с наружной резьбой

$D_y$ , мм	$K_{vs}$ , м <sup>3</sup> /ч	Кодовый номер	
		VRB2	VRB3
15	0,63	<b>065Z0131</b>	<b>065Z0111</b>
	1,0	<b>065Z0132</b>	<b>065Z0112</b>
	1,6	<b>065Z0133</b>	<b>065Z0113</b>
	2,5	<b>065Z0134</b>	<b>065Z0114</b>
20	6,3	<b>065Z0136</b>	<b>065Z0116</b>
25	10,0	<b>065Z0137</b>	<b>065Z0117</b>
32	16,0	<b>065Z0138</b>	<b>065Z0118</b>
40	25,0	<b>065Z0139</b>	<b>065Z0119</b>
50	40,0	<b>065Z0140</b>	<b>065Z0120</b>

#### Запасные детали

	Тип	Кодовый номер
Сальниковый блок	Для клапана $D_y = 15$ мм	<b>065Z0321</b>
	Для клапана $D_y = 20$ мм	<b>065Z0322</b>
	Для клапана $D_y = 25$ мм	<b>065Z0323</b>
	Для клапана $D_y = 32$ мм	<b>065Z0324</b>
	Для клапана $D_y = 40-50$ мм	<b>065Z0325</b>

#### Дополнительные принадлежности

	Наименование	Кодовый номер
Фитинг <sup>1)</sup>	Для клапана $D_y = 15$ мм, $R_p 1/2$	<b>065Z0291</b>
	Для клапана $D_y = 20$ мм, $R_p 3/4$	<b>065Z0292</b>
	Для клапана $D_y = 25$ мм, $R_p 1$	<b>065Z0293</b>
	Для клапана $D_y = 32$ мм, $R_p 1 1/4$	<b>065Z0294</b>
	Для клапана $D_y = 40$ мм, $R_p 1 1/2$	<b>065Z0295</b>
	Для клапана $D_y = 50$ мм, $R_p 2$	<b>065Z0296</b>
Подогреватели штока <sup>2)</sup> , 24 В	Для привода AMV(E) 435	<b>065Z0315</b>
	Для привода AMV(E) 438SU	<b>065B2171</b>

<sup>1)</sup> В комплекте 1 шт. (материал — CuSn5ZnPb).

<sup>2)</sup> Требуются при температуре регулируемой среды от -10 до 2 °C.

## Техническое описание Клапаны регулирующие седельные: проходной VRG2 и трехходовой VRG3

### Технические характеристики

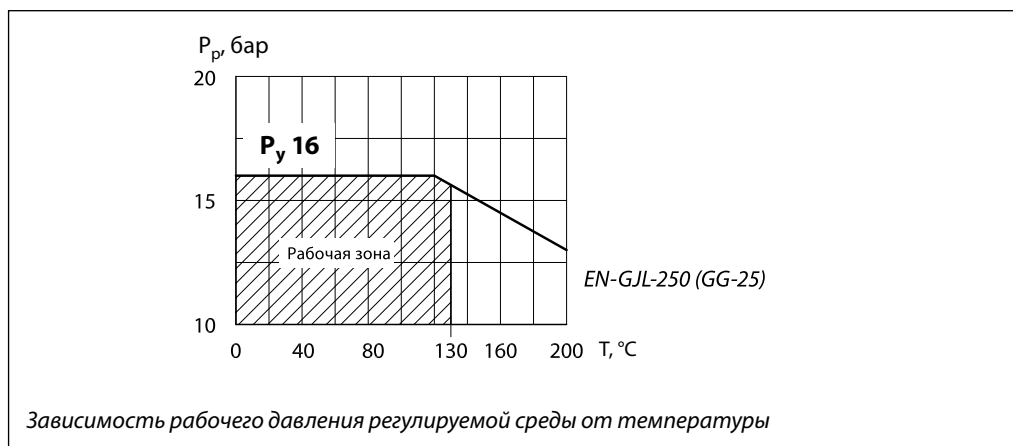
Условный проход $D_y$ , мм	15					20	25	32	40	50
Пропускная способность $K_{vs}$ , м <sup>3</sup> /ч	0,63	1,0	1,6	2,5	4,0	6,3	10	16	25	40
Ход штока, мм	10					15				
Динамический диапазон регулирования	30 : 1		50 : 1			100 : 1				
Характеристика регулирования	Логарифмическая (для прохода А-АВ); линейная (для прохода В-АВ)									
Коэффициент начала кавитации Z	0,4									
Протечка через закрытый клапан, % от $K_{vs}$	0,05 (для прохода А-АВ) 1,0 (для прохода В-АВ)									
Условное давление $P_y$ , бар	16									
Макс. перепад давлений на клапане $\Delta P_{кл.}$ , преодолеваемый приводом, бар	4									
Рабочая среда	Вода или 50% водный раствор гликоля									
pH среды	от 7 до 10									
Температура регулируемой среды $T$ , °C	2 (-10 <sup>1</sup> )-130									
Присоединение	Наружная резьба									

<sup>1)</sup> При температуре регулируемой среды от -10 до 2 °C необходимо использовать подогреватель штока.

### Материалы

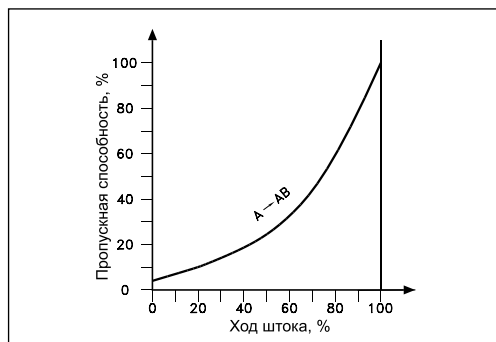
Корпус	Серый чугун (GG-25)
Шток	Нержавеющая сталь
Золотник	Бронза
Уплотнение сальника	EPDM

### Условия применения

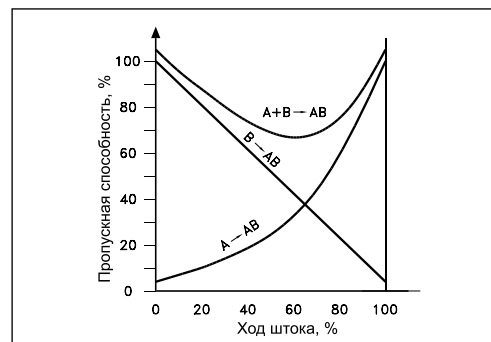


### Характеристика регулирования

#### VRG2



#### VRG3



**Монтаж**

Перед монтажом клапана трубопроводная система должна быть промыта, соединительные элементы трубопровода и клапана размещены на одной оси, клапан защищен от напряжений со стороны трубопровода.

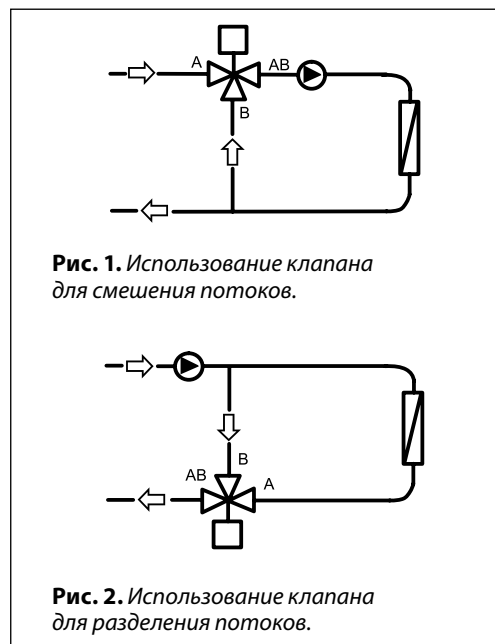
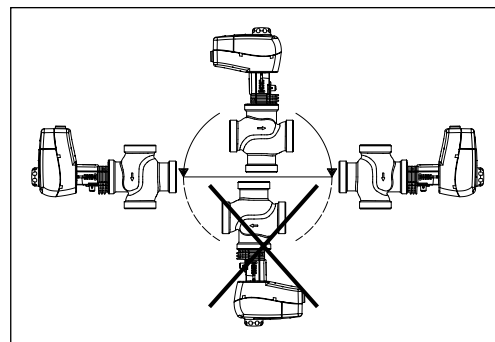
При монтаже клапана необходимо убедиться, чтобы направление движения регулируемой среды совпадало с направлением, указанным на его корпусе: всегда от входа А (у проходных клапанов) или от входов А и В (для трехходовых клапанов) к выходу АВ.

Клапан может быть установлен в любом положении, кроме электроприводом вниз, чтобы на привод не попадала вода из неплотностей клапана. Необходимо обеспечить достаточно свободное пространство вокруг клапана с приводом для их демонтажа и обслуживания.

Клапан и привод запрещается размещать во взрывоопасных помещениях. Температура окружающего воздуха при монтаже и эксплуатации клапана должна быть в пределах 2–50 °С.

Электропривод может быть повернут вокруг оси штока клапана в удобное для обслуживания положение (на 360°), после чего он должен быть зафиксирован на клапане стопорными винтами.

Трехходовой клапан может быть использован только для смешения потоков, т. е. иметь два входа и один выход. Для разделения потоков клапан следует установить на обратном трубопроводе (рис. 2). При установке насоса непосредственно перед входным патрубком клапана А возможны возникновение гидроударов и, как следствие, перегрузка привода.



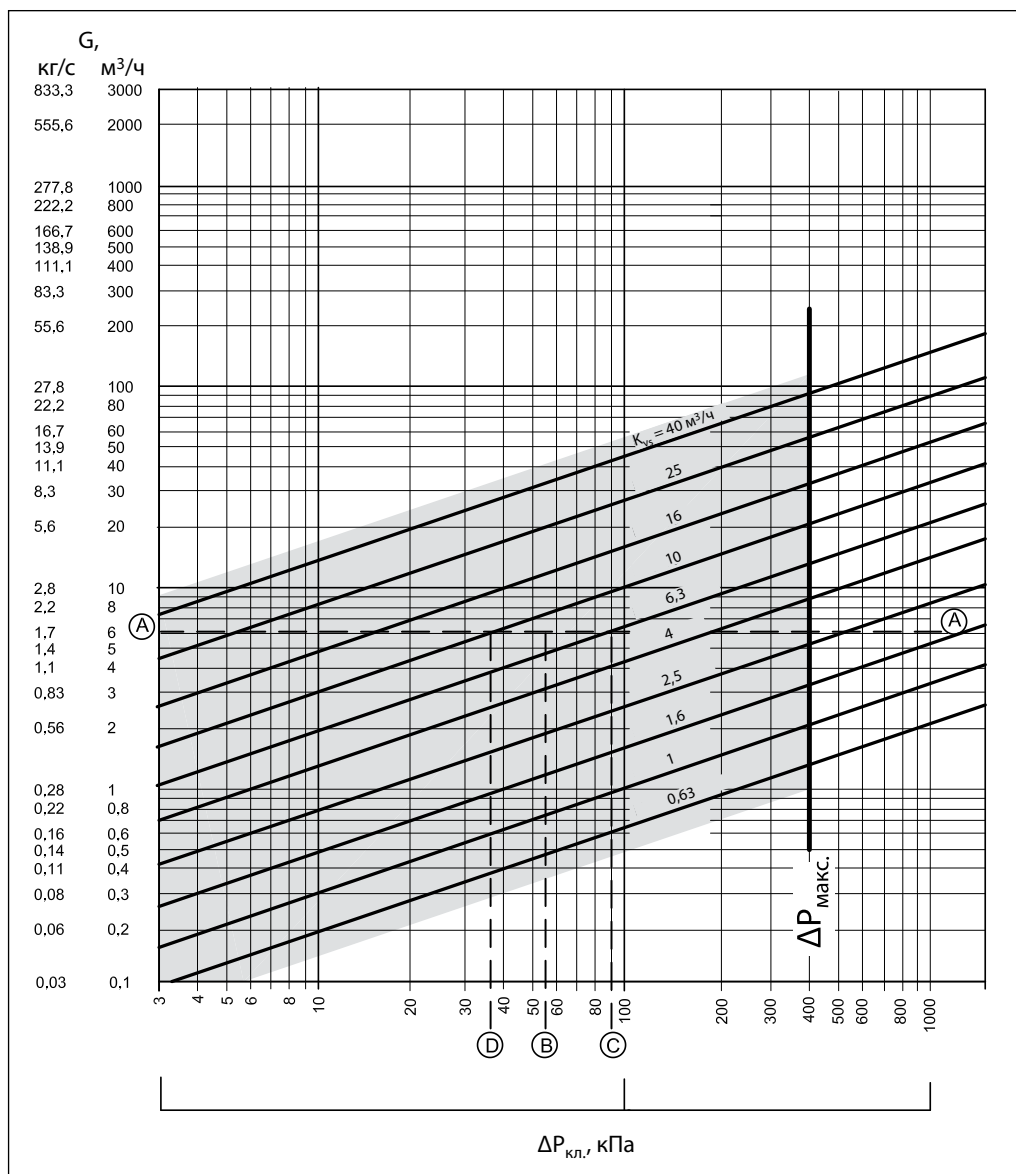
**Рис. 1.** Использование клапана для смешения потоков.

**Рис. 2.** Использование клапана для разделения потоков.

**Утилизация**

Перед утилизацией клапаны должны быть разобраны, а детали рассортированы по группам материалов.

Номограмма для выбора клапанов (регулируемая среда — жидкость плотностью 1000 кг/м<sup>3</sup>)



### Пример

Требуется выбрать клапан для регулирования расхода воды плотностью 1000 кг/м<sup>3</sup> при нижеследующих условиях.

#### Исходные данные

Расход воды:  
 $G = 6$  м<sup>3</sup>/ч (6000 кг/ч).  
 Потеря давления в регулируемой системе:  
 $\Delta P_c = 0,55$  бар (55 кПа).  
 Перепад давлений на клапане выбирается таким образом, чтобы его авторитет по отношению к суммарной потере давления на системе и клапане составлял не менее 0,5, т. е.:

$$\text{Авт.} = \frac{\Delta P_{кл.}}{\Delta P_{кл.} + \Delta P_c} \geq 0,5.$$

Иначе  $\Delta P_{кл.} \geq \Delta P_c$ .

### Решение

При авторитете Авт. = 0,5 по условиям примера принимается  $\Delta P_{кл.} = \Delta P_c = 0,55$  бар (55 кПа). Из приведенной выше номограммы (см. выше), на основании заданного расхода (точка А на левой шкале) и принятого перепада давлений на клапане (точка В на нижней шкале), может быть выбран клапан с  $K_{vs} = 6,3$  или 10 м<sup>3</sup>/ч.

Для первого варианта потеря давления в полностью открытом клапане составляет 90,7 кПа (точка С) и авторитет:

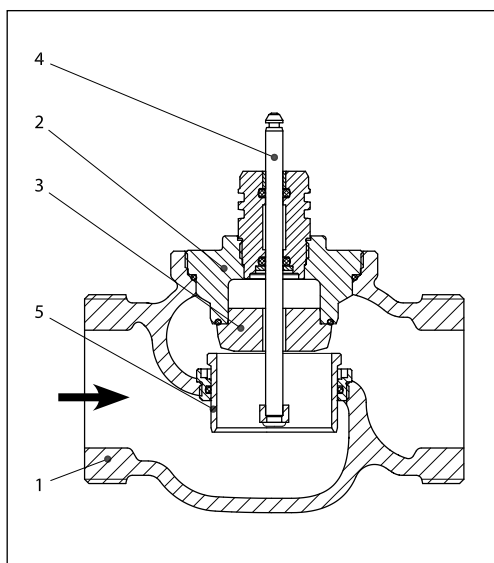
$$\text{Авт.} = 90,7 / (90,7 + 55) = 0,62.$$

Для второго варианта потеря давления в полностью открытом клапане составляет 36 кПа (точка D) и авторитет:

$$\text{Авт.} = 36 / (36 + 55) = 0,395.$$

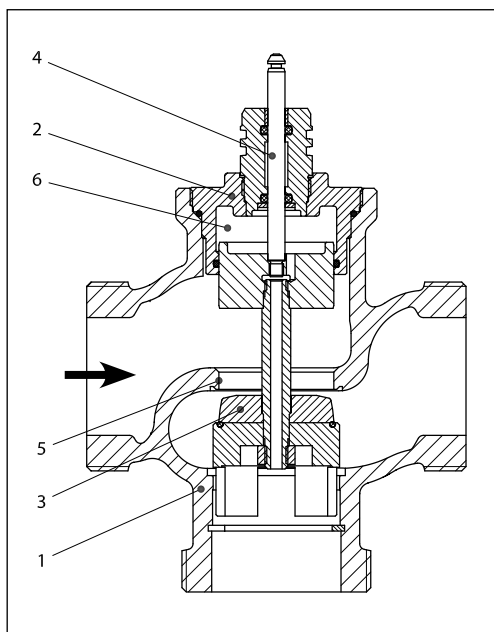
Так как по второму варианту авторитет клапана менее 0,5, то к установке принимается клапан по первому варианту с  $K_{vs} = 6,3$  м<sup>3</sup>/ч при авторитете 0,62.

Устройство



**VRG2**

- 1 — корпус клапана;
- 2 — вставка клапана;
- 3 — золотник;
- 4 — шток;
- 5 — подвижное седло (устройство разгрузки давления).

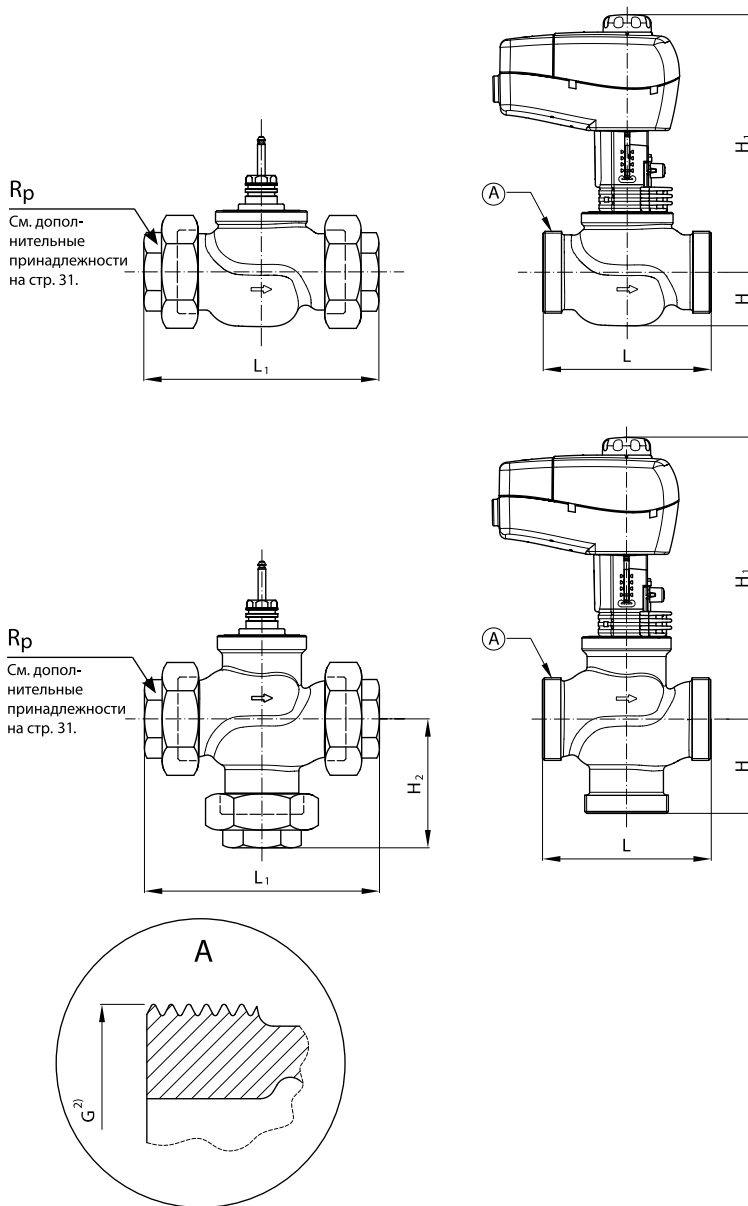


**VRG3**

- 1 — корпус клапана;
- 2 — вставка клапана;
- 3 — золотник;
- 4 — шток;
- 5 — седло;
- 6 — устройство разгрузки давления.

Габаритные и присоединительные размеры

VRG2(3) + AMV(E) 435



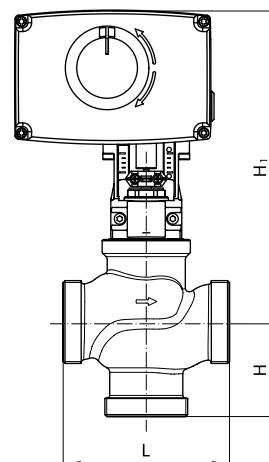
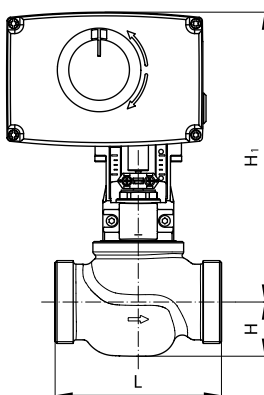
Тип	Ду, мм	Размер присоеди- тельной резьбы $G^1$ , дюймы	Размеры, мм					Масса, кг
			L	H	$H_1$	$L_1$	$H_2$	
VRG2	15	1	80	25	217	128	—	0,66
	20	1 ¼	80	29	223	128		0,78
	25	1 ½	95	29	227	151		1,07
	32	2	112	35	238	178		1,48
	40	2 ¼	132	43	252	201		2,60
VRG3	15	1	80	40	232	128	64	0,71
	20	1 ¼	80	45	239	128	69	0,90
	25	1 ½	95	50	248	151	78	1,22
	32	2	112	58	261	178	91	1,82
	40	2 ¼	132	75	302	201	110	3,17
	50	2 ¾	160	83	322	234	120	5,01

<sup>1)</sup> Наружная резьба по DIN ISO 228/01.

Примечание. Если устанавливается подогреватель штока, размер  $H_1$  увеличивается на 31 мм.

Габаритные и присоединительные размеры  
 (продолжение)

VRG2(3) + AMV(E) 438SU



Тип	D <sub>y</sub> , мм	Размер присоединительной резьбы G <sup>1)</sup> , дюймы	Размеры, мм		
			L	H	H <sub>1</sub>
VRG2	15	1	80	25	237
	20	1 ¼	80	29	243
	25	1 ½	95	29	247
	32	2	112	35	258
	40	2 ¼	132	43	272
VRG3	50	2 ¾	160	47	281
	15	1	80	40	252
	20	1 ¼	80	45	259
	25	1 ½	95	50	268
	32	2	112	58	281
	40	2 ¼	132	75	322
	50	2 ¾	160	83	342

<sup>1)</sup> Наружная резьба по DIN ISO 228/01.

 Примечание. Если устанавливается подогреватель штока, размер H<sub>1</sub> увеличивается на 31 мм.

