



РАЗРАБОТАНО  
И ПРОИЗВЕДЕНО   
**МОСОБЛГАЗ**  
ТЕХНИКА



# ТЕХНИЧЕСКИЙ ПАСПОРТ

РУКОВОДСТВО ПО МОНТАЖУ,  
ЭКСПЛУАТАЦИИ И  
ТЕХНИЧЕСКОМУ ОБСЛУЖИВАНИЮ

Котел напольный:  
STEEL-7,5/10/12,5/16/20/25  
30/35/40/50/60/80/100



## СОДЕРЖАНИЕ

1. Общие требования.....	1
2. Безопасность.....	2
3. Назначение изделия.....	3
4. Комплект поставки.....	3
5. Технические данные.....	3
6. Устройство котла.....	4
7. Указания по монтажу.....	5
8. Работа котла.....	8
9. Техническое обслуживание.....	11
10. Возможные неисправности и методы их устранения.....	11
11. Настройка газового клапана.....	13
12. Перевод котла для работы на сжиженном газе G30/31.....	14
13. Правила упаковки, транспортировки и хранения, сведения об утилизации.....	14
14. Свидетельство о приемке.....	14
15. Гарантийные обязательства.....	14
16. Дата производства.....	15

## УВАЖАЕМЫЙ ПОЛЬЗОВАТЕЛЬ!

При покупке изделия, после его осмотра и проверки комплектности, требуйте заполнения гарантийного талона. Претензии по внешнему виду, наличию любых внешних механических повреждений и некомплектности оборудования после продажи не принимаются. Сохраняйте чек о приобретении оборудования, гарантийный талон, технический паспорт изделия, руководство пользователя и технического обслуживания в течение всего гарантийного срока.

Внимательно прочитайте предупреждения, содержащиеся в настоящем руководстве, и соблюдайте их в процессе эксплуатации котла.

Приведенные в настоящем руководстве изображения дают упрощенное представление изделия. Подобные изображения могут несущественно отличаться от готового изделия.

После монтажа котла сервисный специалист должен проинформировать пользователя о принципах его работы и передать ему в пользование настоящее руководство, которое является неотъемлемой и важной частью агрегата; пользователь должен бережно сохранять его для возможного использования в будущем.

Установка и техническое обслуживание котла должны производиться квалифицированным персоналом при соблюдении действующих норм и в соответствии с указаниями изготовителя.

Конечному пользователю, а так же не квалифицированному специалисту запрещается выполнять любые сервисные регулировки на опломбированных устройствах.

Неправильный монтаж, настройка или ненадлежащее техническое обслуживание могут быть причиной выхода из строя оборудования или вреда для людей, животных и имущества. Изготовитель не несет никакой ответственности за ущерб, связанный с ошибками при монтаже и эксплуатацией агрегата, а также с несоблюдением предоставленных им инструкций указанных в паспорте на котел.

Прежде чем приступить к выполнению любой операции очистки или технического обслуживания, отключите агрегат от сетей питания с помощью предусмотренных для этой цели отсечных устройств.

В случае неисправной и/или нестабильной работы котла выключите его и воздерживайтесь от любой попытки самостоятельно отремонтировать или устранить причину неисправности. В таких случаях обращайтесь исключительно квалифицированному персоналу. Возможные операции по ремонту/замене комплектующих должны выполняться только квалифицированными специалистами с использованием исключительно оригинальных запчастей. Несоблюдение всего вышеуказанного может нарушить нормальную работу котла.

## ВНИМАНИЕ

**Гарантийный ремонт котла может осуществлять только авторизованная или уполномоченная сервисная организация, которая ввела котел в эксплуатацию, или ближайший авторизованный сервисный центр!**

Список уполномоченных сервисных организаций Вы можете узнать в организациях торгующих данным оборудованием или на сайте [www.mog-t.ru](http://www.mog-t.ru).

При несоответствии стандартов, параметры электро-, газо-, и водоснабжения, сервисная организация вправе требовать установку дополнительного оборудования (водяной и газовый фильтры, диэлектрическую муфту, магнитный или полифосфатный преобразователь для воды, и т. д.).

Следуя приведенным в данном Руководстве простым правилам, Вы всегда можете рассчитывать на отличную, надежную и экономичную работу отопительного котла. Чтобы гарантировать эффективность и надлежащую работу котла, обязательным требованием является проведение ежегодного технического обслуживания.

Утилизация агрегата и его принадлежностей должна выполняться надлежащим образом, в соответствии с действующим законодательством.

Производитель оставляет за собой право без предварительного уведомления покупателя вносить изменения в технический паспорт, конструкцию, комплектацию или технологию изготовления изделия с целью улучшения его качества. Если после прочтения руководства у вас останутся вопросы по работе и эксплуатации прибора, обратитесь к продавцу или в специализированный сервисный центр для получения разъяснений. Актуальный вариант данного руководства и список сервисных центров находится на: [www.mog-t.ru](http://www.mog-t.ru)

## ПРЕДИСЛОВИЕ

Прежде чем произвести монтаж, пуск в работу и начать эксплуатацию котлов **STEEL MOGUCHI** (далее по тексту – котлы **STEEL**) внимательно ознакомьтесь с настоящим руководством. Нарушение приведенных ниже требований может не только привести к некорректной работе котла и его повреждению, но и к несчастному случаю. Котлы работают в автоматическом режиме по поддержанию заданной температуры теплоносителя в системе отопления и аварийному отключению подачи газа в следующих ситуациях:

- при погасании пламени на запальной горелке;
- при отсутствии тяги.

Для обеспечения высокой стойкости к резким перепадам температуры, теплообменник котла выполнен из стали. Теплообменная часть котла выполнена в виде жаровых труб с турбулизаторами. Основные горелки из жаростойкой нержавеющей стали выполнены с щелевыми пазами и обеспечивают низкофакельное равномерное тепловое поле.

Стабилизатор давления газа, встроенный в газовый блок, обеспечивает стабильную теплопроизводительность котла с оптимальными параметрами горения газозвоздушной смеси независимо от давления газа в сети.

Тягопрерыватель (стабилизатор тяги) обеспечивает стабильное разряжение в топке без дополнительной регулировки при изменении погодных условий.

## 1. ОБЩИЕ ТРЕБОВАНИЯ

Технические и организационные решения для проектирования, обустройства, монтажа и эксплуатации газового отопительного оборудования, обеспечивающие безопасную работу, должны выполняться в соответствии с СП 62.13330.2011, СП 402.1325800.2018, строительными нормами и правилами, действующими в стране покупателя.

Установка котла должна производиться специализированной сервисной организацией, имеющей право на данный вид работ, по действующим правилам и нормам в соответствии с проектом, утвержденным управлением газового хозяйства.

При приобретении котла в торговой организации, необходимо проверить его комплектность, отсутствие наружных механических повреждений, наличие штампа магазина и даты продажи в гарантийном талоне.

При нарушении пользователем правил, изложенных в настоящем Руководстве, котел гарантийному ремонту не подлежит.

Завод-изготовитель оставляет за собой право на совершенствование конструкции, поэтому, в конструкцию котла могут быть внесены изменения, не ухудшающие его работу.

## 2. БЕЗОПАСНОСТЬ

### 2.1 ОТНОСЯЩИЕСЯ К ДЕЙСТВИЮ ПРЕДУПРЕДИТЕЛЬНЫЕ УКАЗАНИЯ

Относящиеся к действию предупредительные указания классифицированы по степени возможной опасности с помощью предупредительных знаков и сигнальных слов следующим образом.

**Предупредительные знаки и сигнальные слова:**



**ОПАСНОСТЬ**

Непосредственная опасность для жизни или опасность тяжёлых травм.



**ОПАСНОСТЬ**

Опасность для жизни в результате поражения током.



**ПРЕДУПРЕЖДЕНИЕ**

Опасность незначительных травм.



**ОСТОРОЖНО**

Риск материального ущерба или вреда окружающей среде.

### 1.2 ПОТРЕБИТЕЛЮ ЗАПРЕЩАЕТСЯ

**ОПАСНОСТЬ**

- эксплуатировать котел при неисправном газовом блоке во избежание аварии, выхода из строя котла и несчастных случаев;
- самовольно без проектной документации устанавливать и запускать котел в работу;
- эксплуатировать котел на топливе с теплотой сгорания и давлением, отличными от указанных в данном руководстве;
- выполнять розжиг котла, не проверив исходного состояния всех систем;
- включать котел при недостаточной тяге в дымоходе;
- включать котел при незаполненной системе отопления;
- эксплуатировать котел при недостаточной вентиляции в помещении;
- нагревать теплоноситель выше 95°C;
- отбирать горячую воду из системы отопления на бытовые нужды;
- эксплуатировать котел с неотрегулированным давлением газа на запальную и основную горелки;
- пользоваться котлом при наличии утечки газа, течи теплоносителя, неисправном газовом блоке и других неисправностях;
- разбирать и ремонтировать котел собственными силами и средствами;
- использовать открытое пламя для контроля герметичности газовых соединений;
- Не разрешается использование агрегата лицами (в том числе, детьми) с ограниченными физическими, сенсорными или умственными возможностями, или лицами без надлежащего опыта и знаний, если они не находятся под непрерывным надзором или проинструктированы насчет правил безопасного использования агрегата.

**ВНИМАНИЕ**

Любое неправильное использование котла запрещено!

**ВНИМАНИЕ**

Устанавливать запорную арматуру между напорной линией котла и расширительным баком или элементами безопасности - запрещается!

Устанавливать котел в приемок и закрывать посторонними предметами проем между полом и котлом по высоте установленных ножек - запрещается!

### 1.2 ОПАСНОСТЬ ДЛЯ ЖИЗНИ В РЕЗУЛЬТАТЕ УТЕЧКИ ГАЗА

**ОПАСНОСТЬ**

**При наличии запаха газа в зданиях:**

- Избегайте помещений с запахом газа.
- По возможности широко откройте двери и окна и создайте сквозняк.
- Не используйте открытый огонь (зажигалку, спички).
- Не пользуйтесь любыми электрическими выключателями или электрическими приборами, использование которых может привести к появлению искры.
- Закройте запорное устройство счетчика газа или главное запорное устройство. Если возможно, закройте газовый запорный кран на изделии.
- Предупредите жильцов дома криком или стуком.
- Незамедлительно покиньте здание и предотвратите проникновение в него посторонних.
- Сообщите в дежурную службу предприятия газоснабжения по телефону 04; 112, как только будете находиться за пределами здания.

### 1.3 ОПАСНОСТЬ ДЛЯ ЖИЗНИ ИЗ-ЗА ЗАСОРЕННЫХ ИЛИ НЕГЕРМЕТИЧНЫХ ТРАКТОВ ОТХОДЯЩИХ ГАЗОВ

К утечке отходящих газов и отравления ими приводят ошибки во время установки, повреждение, выполнение ненадлежащих действий с изделием, несоответствующее место установки и т. п.

**ОПАСНОСТЬ**

Эксплуатация изделия разрешается только с полностью установленной системой дымоходов.

### 1.4 ОПАСНОСТЬ ДЛЯ ЖИЗНИ ОТ ВЗРЫВООПАСНЫХ ИЛИ ЛЕГКОВОСПЛАМЕНЯЮЩИХСЯ ВЕЩЕСТВ

**ОПАСНОСТЬ**

Не используйте и не храните в помещении для установки изделия взрывоопасные или воспламеняющиеся вещества (например, бензин, бумагу, краски).

### 1.5 ОПАСНОСТЬ ОЖОГА ИЛИ ОШПАРИВАНИЯ ИЗ-ЗА ГОРЯЧИХ ДЕТАЛЕЙ

**ОПАСНОСТЬ**

Начинайте работу с этими компонентами только после того, как они остынут.

### 1.6 РИСК КОРРОЗИИ ИЗ-ЗА НЕПРИГОДНОГО ВОЗДУХА ДЛЯ ГОРЕНИЯ И ВОЗДУХА В ПОМЕЩЕНИИ

Аэрозоли, растворители, хлорсодержащие чистящие средства, краски, клеи, соединения аммиака, пыль и т. п. могут вызвать коррозию изделия и системы дымоходов/воздуховодов.

Постоянно следите, чтобы подаваемый воздух на горение не был загрязнен фтором, хлором, серой, пылью и т. п.

В месте установки не должны храниться химикаты.

Если вы планируете использовать изделие в парикмахерских, покрасочных или столярных мастерских, мойках, выберите отдельное помещение установки, обеспечивающее техническую чистоту подачи воздуха на горение от химических веществ.

### 3. НАЗНАЧЕНИЕ ИЗДЕЛИЯ

Котел предназначен для теплоснабжения жилых домов, оборудованных системой водяного отопления с рабочим давлением теплоносителя до 3 Бар и температурой до 95°C с принудительной или гравитационной (естественной) циркуляцией теплоносителя с автоматическим поддержанием заданной температуры теплоносителя.

Котел собран на заводе-изготовителе для работы на природном газе G20 низкого давления. Порядок перевода котла на работу на сжиженном газе G30/31 указан в разделе данной инструкции. Данная опция возможна при использовании специального комплекта форсунок.

### 4. КОМПЛЕКТ ПОСТАВКИ

№	Наименование	Количество
1	Котел	1
2	Технический паспорт, руководство по эксплуатации	1
3	Гарантийный талон	1
4	Акт гарантийного ремонта	1

### 5. ТЕХНИЧЕСКИЕ ДАННЫЕ

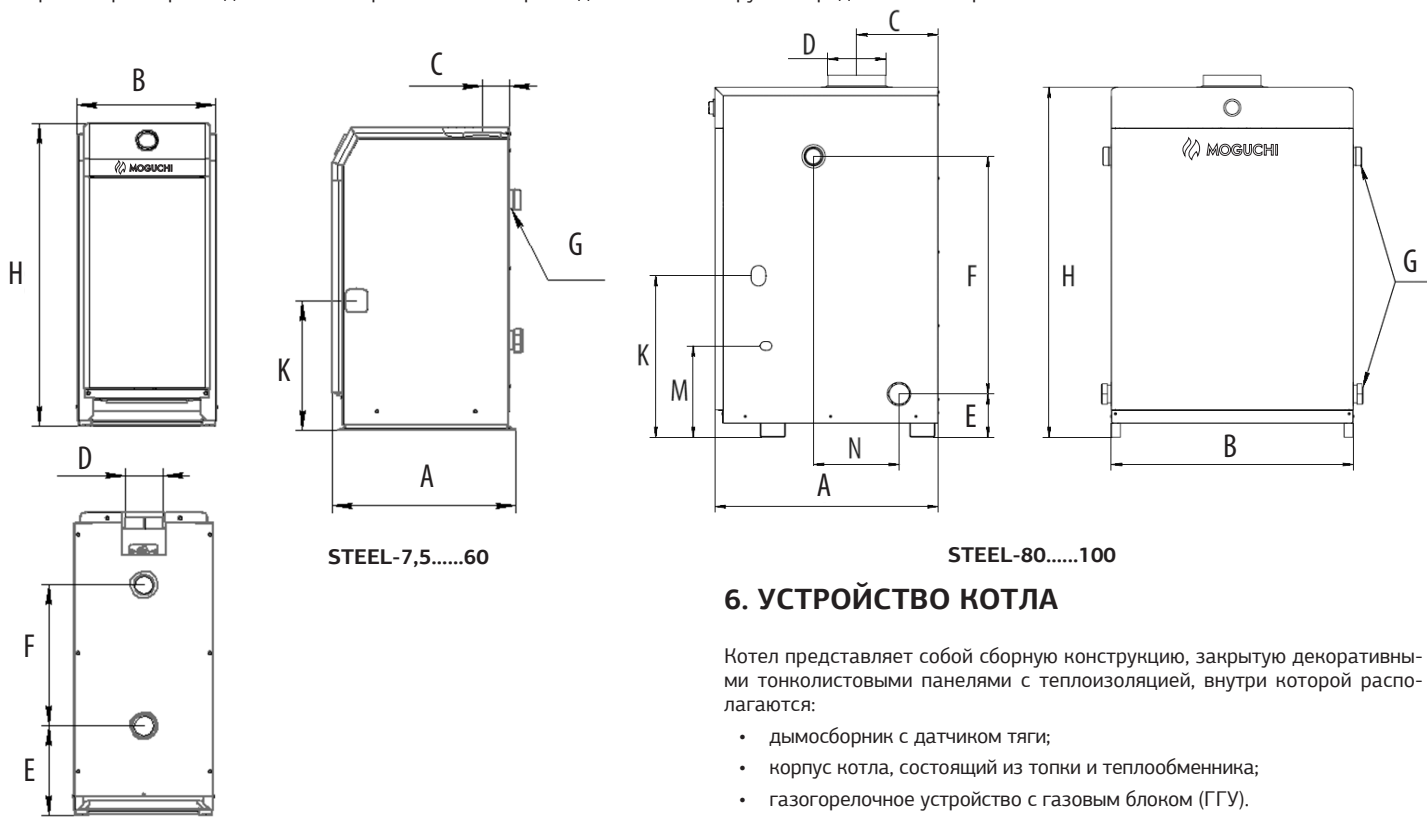
Котлы изготавливаются в следующем модельном ряду:

- STEEL -7,5/-10/-12,5/-16/-20(S) - (рис.2) - с газовыми блоками 630 EUROSIT (рис. 3).
- STEEL -25/30(S) - с газовым блоком 710 MINISIT (рис.4).
- STEEL -35/40/50/60/80/100(S) - с газовым блоком SIT 820 NOVA mv (рис. 6).
- STEEL -7,5/-10/-12,5/-16/-20(T) - с газовыми блоками TGV-307(рис. 3).
- STEEL -25/30(T) - с газовым блоком TGV-310 (рис.4).
- STEEL -7,5/-10/-12,5/-16/-20(C) - с газовым блоком САБК-АТ (рис. 9).
- STEEL -25/30/35/40/50/60(C) - с газовым блоком САБК-ТР (рис. 11).

Модель котла STEEL	STEEL-7,5	STEEL-10	STEEL-12,5	STEEL-16	STEEL-20	STEEL-25	STEEL-30	STEEL-35	STEEL-40	STEEL-50	STEEL-60	STEEL-80	STEEL-100
Тепловая мощность газогорелочного устройства, кВт	8	11,6	14,2	17,4	22,5	28	34	40	45	56	68	90	110
Номинальная теплопроизводительность, кВт	7,5	10	12,5	16	20	25	30	35	40	50	60	80	99
КПД, не менее, %	90												
Топливо*	Природный газ G20												
Давление газа перед котлом, мбар/Па: ном/мин/макс	13 / 6 / 30 1300 / 600 / 3000												
Максимальный расход природного газа, куб.м/час	0,82	1,17	1,44	1,76	2,3	2,85	3,45	4,1	4,6	5,7	6,9	9,1	11,2
Разряжение в дымоходе, Па	5...15												
Параметры теплоносителя:													
макс. рабочее давление, бар	3												
макс. температура, град.С	95												
Присоединительные размеры патрубков:													
к системе отопления	G1 ½ (Ду 40 мм)					G2 (Ду 50 мм)							
к газовой магистрали	G ½ (Ду 15 мм)					G ¾ (Ду 20 мм)							G 1 (Ду 25 мм)
Диаметр дымохода (патрубок котла), мм.	95		115		135		155		215		196		
Диаметр подсоединяемого дымохода, мм	100		120		140		160		220		200		
Объём теплоносителя в котле, л	26	25	27	25	39	36	35	54	52	82	79	143	121
Вес котла (нетто), кг	42	43	51	52	70	75	77	98	103	129	132	255	292
Вес котла (брутто), кг	45	46	55	57	74	79	81	105	110	146	149	286	317

\* Перевод на сжиженный газ G30/31 возможен при использовании специального комплекта форсунок.

Габаритные размеры моделей котлов и расположение присоединительных патрубков представлены на рис. 1.



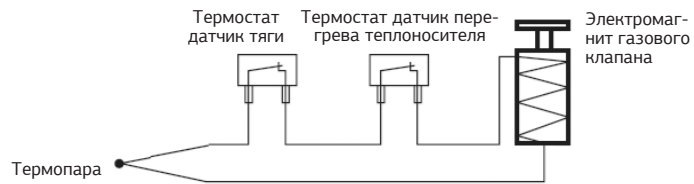
Модель котла	Размеры, мм										
	A	B	C	D	E	F	G	H	K	M	N
STEEL-7,5	450	350	65	Ø95	230	360	1½"	760	330	-	-
STEEL-10	450	350	65	Ø95	230	360	1½"	760	330	-	-
STEEL-12,5	450	350	75	Ø115	230	440	1½"	850	330	-	-
STEEL-16	450	350	75	Ø115	230	440	1½"	850	330	-	-
STEEL -20	560	430	85	Ø135	240	425	2"	850	320	-	-
STEEL -25	560	430	85	Ø135	240	425	2"	850	320	-	-
STEEL-30	560	430	95	Ø155	240	425	2"	850	320	-	-
STEEL-35	630	500	100	Ø155	145	610	2"	940	320	-	-
STEEL-40	630	4500	100	Ø155	145	610	2"	940	320	-	-
STEEL-50	750	580	115	Ø215	145	620	2"	940	320	-	-
STEEL-60	750	580	115	Ø215	145	620	2"	940	320	-	-
STEEL-80	760	710	280	Ø196	147	817	2"	1186	320	309	290
STEEL-100	760	820	280	Ø196	147	817	2"	1186	320	309	290

6. УСТРОЙСТВО КОТЛА

Котел представляет собой сборную конструкцию, закрытую декоративными тонколистовыми панелями с теплоизоляцией, внутри которой располагаются:

- дымосборник с датчиком тяги;
- корпус котла, состоящий из топки и теплообменника;
- газогорелочное устройство с газовым блоком (ГГУ).
- Топка с боков и сзади ограничена водоохлаждаемыми секциями теплообменника, спереди закрыта фронтальным листом газогорелочного устройства (ГГУ).
- На фронтальном листе ГГУ закреплен коллектор с соплами, установлена запальная горелка и основные горелки, имеется смотровое окно для наблюдения за работой запальной и основными горелками. Сверху на коллекторе размещен газовый блок.
- Корпус сварной, жаротрубный, стальной. Теплообменная часть состоит из жаровых труб с турбулизаторами. Основные горелки из жаростойкой нержавеющей стали выполнены с щелевыми пазами и обеспечивают низкофакельное равномерное тепло-вое поле
- В задней части корпуса расположены два патрубка для присоединения обратной и подающей линии системы отопления.
- На верхней части корпуса расположена герметичная гильза для установки термобаллона датчика температуры газового блока и указателя температуры.
- Сверху над теплообменником расположен дымосборник со стабилизатором тяги. На задней части дымосборника предусмотрено окно стабилизатора тяги. На задней стенке дымосборника закреплен датчик тяги. Рассекатель стабилизатора тяги расположен внутри дымосборника. Он обеспечивает стабильное разрежение в топке котла без дополнительной регулировки и устойчивое горение пламени на основной горелке. Стабилизатор тяги исключает задувание запальной горелки при кратковременном опрокидывании тяги в дымовой трубе.

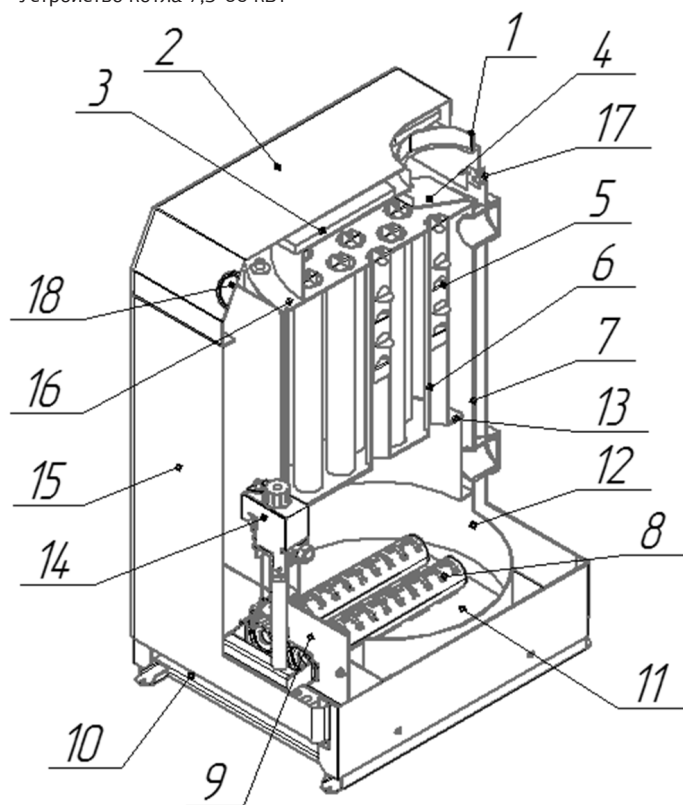
Электрическая схема котла



ВНИМАНИЕ

Соединительные элементы терморпары не предусматривают дополнительных подключений.

Устройство котла 7,5-60 кВт



1- дымоход; 2- верхняя крышка; 3- жаростойкая теплоизоляция; 4- дымоотводящая камера; 5 - турболизаторы; 6-теплообменник (толщина 2мм); 7-теплоизоляция теплообменника; 8- горелочные трубы; 9- газогорелочное устройство; 10 - дно котла; 11- отверстия притока вторичного воздуха; 12- топочная камера; 13- верхняя часть топочной камеры (толщина 3 мм); 14- газовый клапан; 15- передняя крышка (дверца); 16- термостат (датчик тяги); 17- верхняя часть теплообменника (толщина 3 мм); 18- указатель температуры.

## 7. УКАЗАНИЯ ПО МОНТАЖУ

### **⚠ ВНИМАНИЕ**

**Для подключения котлов и аппаратов на основании нормативных требований параметры газоподводящих коммуникаций должны соответствовать СП 62.13330.2011 «Свод правил. Газораспределительные системы» и определяться утвержденным проектом на внутренние газопроводы.**

В помещении котельной не должны находиться легковоспламеняющиеся материалы, громоздкие предметы, ухудшающие вентиляцию помещения.

Пуск котла производить только при заполненной теплоносителем отопительной системе.

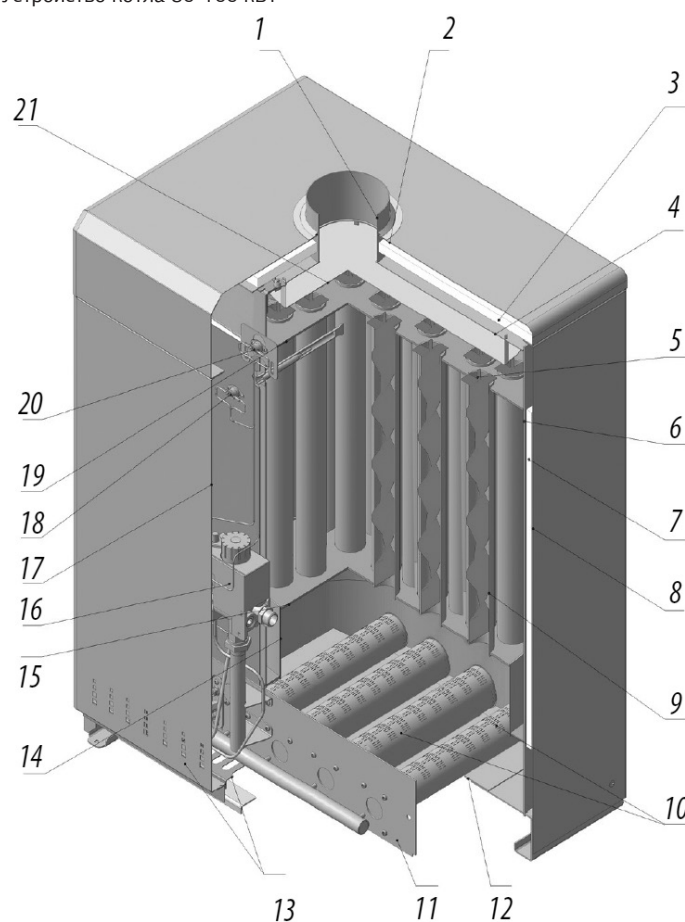
Появление запаха газа свидетельствует об утечке, возникающей вследствие неисправностей котла или газопровода.

В помещении котельной должна быть температура не ниже 5°C.

Объем помещения котельной должен быть больше или равен 8 м<sup>3</sup>. Между облицовкой котла и стенками из горючих материалов необходимо выдерживать размеры не менее указанных:

- от боковых стенок – 150 мм;
- от дымохода – 150 мм;
- сверху – 700 мм;
- спереди – 1 000 мм.

Устройство котла 80-100 кВт



1 – дымоход; 2 – верхняя крышка; 3 – жаростойкая теплоизоляция; 4 – дымоотводящая камера; 5 – турболизаторы; 6 – боковые стенки теплообменника (толщина стали - 3 мм); 7 – теплоизоляция теплообменника; 8 – боковая стенка котла; 9 – жаровые трубы теплообменника (толщина стали - 3 мм); 10 – горелочные трубы; 11 – газогорелочное устройство; 12 – днище котла; 13 – отверстия притока вторичного воздуха; 14 – топочная камера; 15 – верхняя часть топочной камеры (толщина стали - 3 мм); 16 – газовый клапан SIT (Италия); 17 – передняя крышка (дверца) котла; 18 – датчик перегрева; 19 – верхняя часть теплообменника (толщина стали - 3 мм); 20 – термостат дымовых газов (датчик тяги); 21 – тягостабилизатор с защитой от задувания.

В помещении должна предусматриваться вентиляция, необходимая для осуществления воздухообмена и более качественного сгорания топлива, из расчета: вытяжка в объеме 3-х кратного воздухообмена помещения в час, приток в объеме вытяжки плюс количество воздуха на горение топлива (для сгорания 1 м<sup>3</sup> природного газа необходимо 9 м<sup>3</sup> воздуха).

Площадь отверстий проемов выбирается из расчета 1 см<sup>2</sup> на каждые 225 Вт мощности всех устройств в котельной, работающих на газе.

Устройство дымохода, к которому подключен котел, должно соответствовать СП 42-101- 2003 «Общее положение по проектированию и строительству газораспределительных систем» и отвечать в том числе следующим требованиям:

- иметь хорошую теплоизоляцию, особенно обратить внимание на теплоизоляцию оголовка для исключения обмерзания, т.к. при высоком КПД температура уходящих газов минимальна;
- внутренние стенки должны быть гладкими;
- площадь сечения дымохода должна соответствовать диаметру дымовой трубы, если сечение прямоугольной формы, то площадь рекомендуется увеличить на 30 %;
- Высота трубы над крышей должна быть не менее размеров, указанных на рис. 6, обратите внимание на положение оголовка трубы с несколькими каналами относительно конька крыши;



- Вытяжная труба должна иметь максимально возможный ровный вертикальный участок от котла. Длина горизонтальных участков допускается не более 2 метров.
- Запрещается подключать котел к дымовой трубе камина.

Схема установки дымовой трубы с выводом через стену и с выводом через потолочное перекрытие

Проверьте соответствие типа газа в трубопроводе типу, на который рассчитан котел. Подключение газовой трубы от счётчика до котла должно быть выполнено в соответствии с проектом на внутренние газопроводы и обеспечивать расход газа согласно табличному значению.

Перед установкой обязательно тщательно очистите газовые трубопроводы для удаления загрязнений, которые могут нарушить работу котла. Газовое соединение должно быть выполнено через прокладку.

При монтаже газовой линии перед аппаратом должен быть обязательно установлен запорный вентиль, а количество разборных соединений сведено к минимуму.

Убедитесь в надлежащем давлении газа (природного (метана) или сжиженного), поскольку при слишком низком давлении эффективность работы котла снижается, и он не обеспечивает должного уровня комфорта.

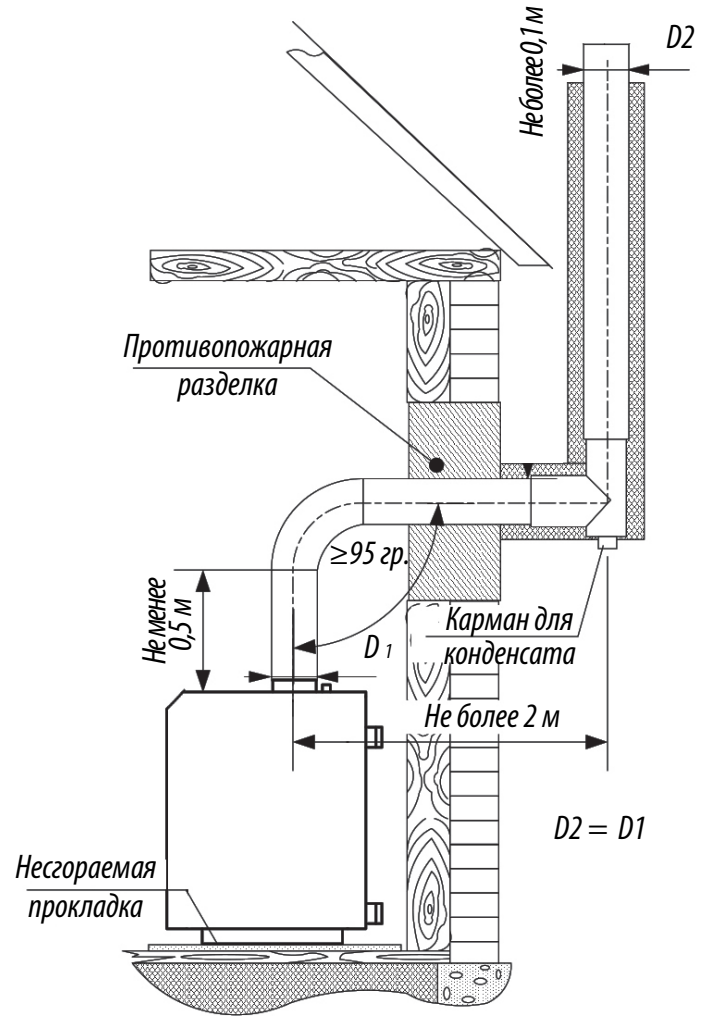
После подключения котла к газовой линии необходимо проверить места соединений на герметичность при открытом запорном газовом кране и неработающем газовом котле. Проверку произвести при помощи специального прибора (течеискателя) или путем обмыливания мест соединения. Расширительный бачок устанавливают в верхней части системы отопления, желательно в отапливаемом помещении. При установке бачка в неотапливаемом помещении, во избежание замерзания теплоносителя в нем, трубопровод, бачок, и сливную трубу необходимо тщательно утеплить.

Присоединение котла к закрытой системе отопления рекомендуется выполнять с байпасной линией рециркуляции, автоматическим трехходовым клапаном для быстрого прогрева теплоносителя в водяной рубашке котла в целях исключения образования конденсата. Это снижает коррозионные процессы металла, а также отложение сажи в топочной камере.

При использовании принудительной циркуляции теплоносителя необходимо предусмотреть в системе отопления установку манометра для контроля давления теплоносителя и предохранительного сбросного клапана на давление 3 Бар, присоединённого к сливу в канализацию, с разрывом струи.

Включение насоса на минимальном расходе допускается только после разогрева котла до 60°C. При подборе характеристик циркуляционного насоса рекомендуется минимальный порог скорости теплоносителя принимать в пределах 0,2 - 0,25 м/с. Верхний порог скорости теплоносителя находится в диапазоне 0,6 - 1,5 м/с. Соблюдение скорости в данном диапазоне, позволяет избежать гидравлических шумов в трубопроводах. Оптимальный диапазон скорости 0,3 - 0,7 м/с

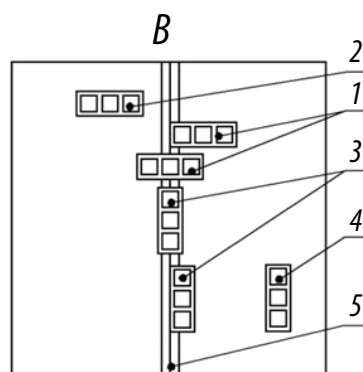
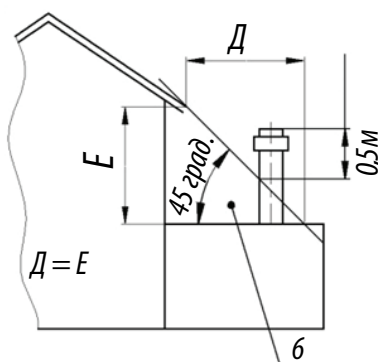
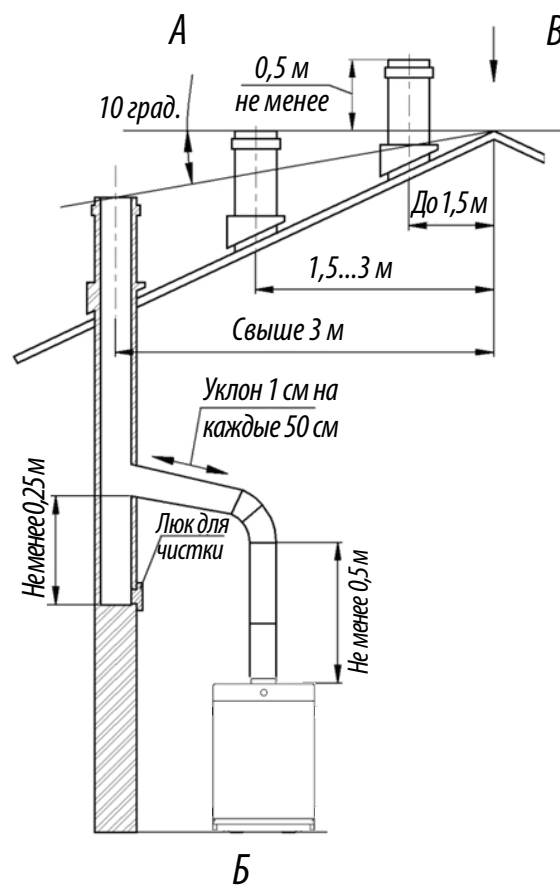
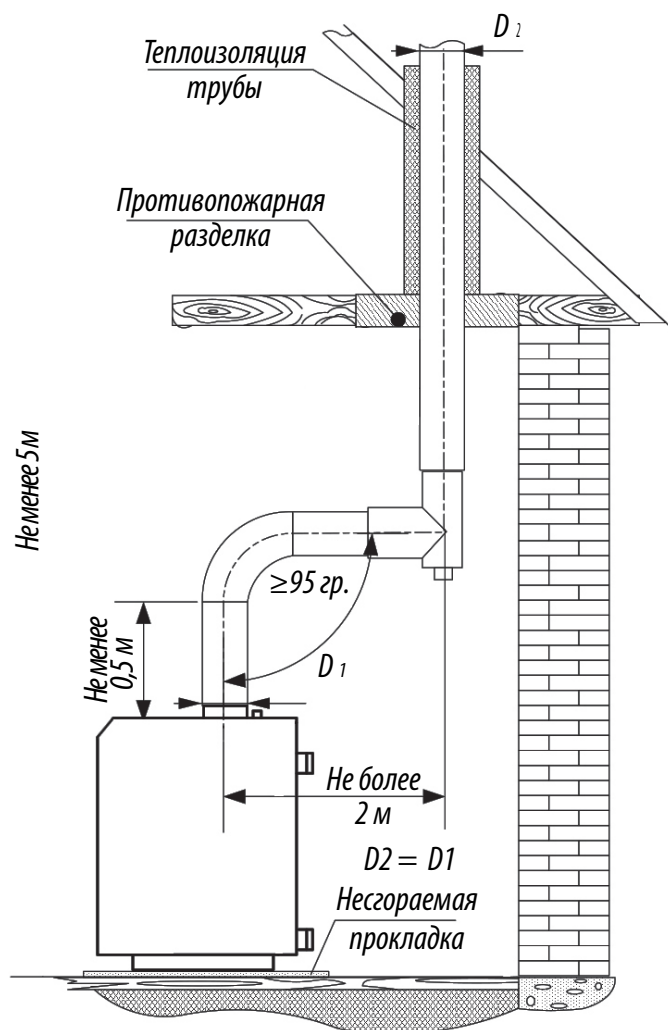
Оптимальные параметры закрытой системы отопления для котлов указаны в таблице



Наименование параметра	Норма для котла												
	STEEL-7,5	STEEL-10	STEEL-12,5	STEEL-16	STEEL-20	STEEL-25	STEEL-30	STEEL-35	STEEL-40	STEEL-50	STEEL-60	STEEL-80	STEEL-100
1. Объем теплоносителя (воды) в системе отопления, не более, л	120	150	180	240	300	350	400	520	600	750	900	1200	1500
2. Объем расширительного бачка, не менее, л	8	10	12	14	18	22	25	35	42	50	60	84	100
3. Рекомендуемая производительность циркуляционного насоса, м³/час	0,7	0,9	1,1	1,4	1,7	2,0	2,2	3,2	3,8	4,5	5,5	7,6	9,0

После монтажа котла к системе отопления и газопроводу, последние должны быть проверены на герметичность и плотность. Обнаруженные при проверке утечки газа или воды устраните до включения котла.





**⚠ ВНИМАНИЕ**

Во избежание образования накипи на внутренних стенках теплообменника котла, которая приводит к ухудшению теплообмена, снижению КПД, шуму при работе, а также сокращению срока службы и выходу из строя, категорически запрещается:

- отбирать воду из системы отопления на бытовые нужды;
- эксплуатировать систему отопления с негерметичными соединениями;
- производить заполнение системы отопления неподготовленной водой.

Качество воды для системы отопления должно отвечать требованиям СНиП II-35-76:

- карбонатная жёсткость не более 700 мкг-экв/кг;
- содержание растворённого кислорода не более 50 мкг/кг;
- содержание взвешенных веществ, не более 5 мг/кг;
- содержание свободной углекислоты не допускается;
- показатель Ph, не менее 7.

**⚠ ВНИМАНИЕ**

При запуске котла в работу необходимо проверить соответствующие настройки в соответствии с табл.2 и проверить работу аварийных датчиков. В случае необходимости, произвести настройку газового клапана (подробнее в п.10).

А – положение оголовка дымохода относительно конька крыши;

Б – расположение дымовой трубы для котла, установленного в пристроенной котельной; В – расположение многоканального дымохода относительно конька крыши;

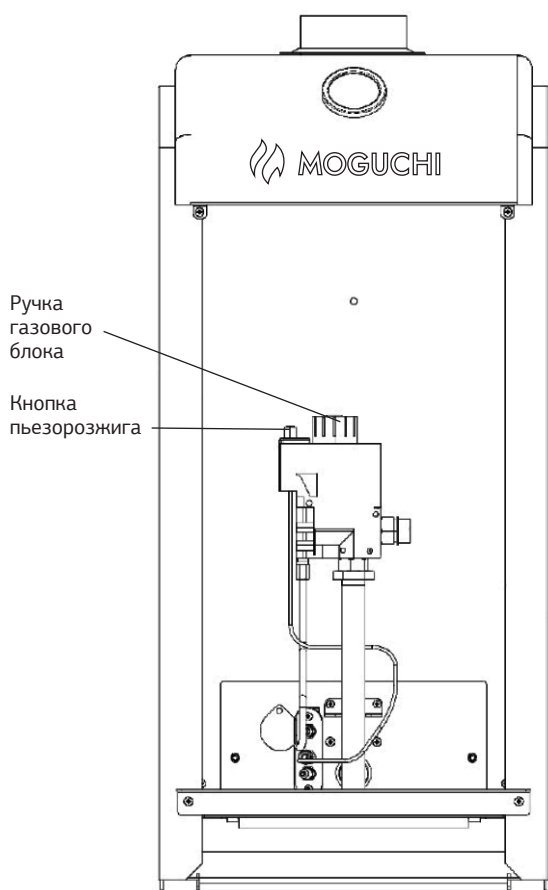
1 – наилучшее; 2 – допустимое; 3 – нежелательное; 4 – весьма нежелательное; 5 – конёк крыши; 6 – зона ветрового подпора.

**⚠ ВНИМАНИЕ**

Необходимо применять трубы дымоудаления с теплоизоляционным слоем для исключения замерзания конденсата и образования ледяных закупорок

**8. РАБОТА КОТЛА**

Порядок включения котла с газовым блоком 630 EUROSIT и TGV-307:



Модели котлов STEEL - 7,5 /-10 /-12,5/-16/-20  
(Дверца не показана)

Рисунок 2. Особенности котлов STEEL с газовым блоком 630 EUROSIT и TGV-307

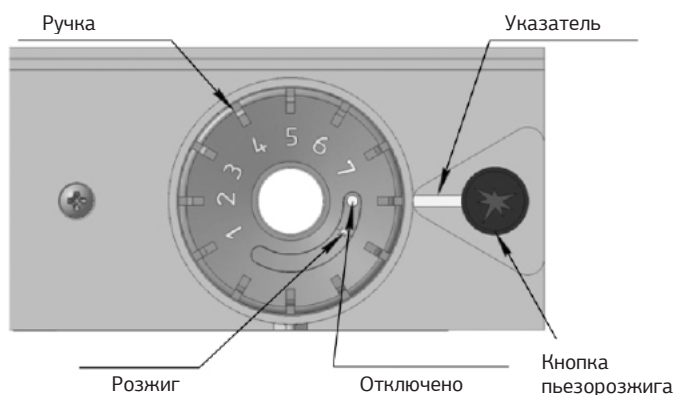


Рисунок 3. Элементы управления на газовом блоке 630 EUROSIT и TGV-307

- проверить наличие тяги в топке котла;
- открыть газовый кран на газопроводе;
- установить ручку управления в положение «Выключено» ● (см. рис.3);
- повернуть ручку газового блока против часовой стрелки в положение «Розжиг» ✨ нажать на ручку до упора и, удерживая её, произвести 2-3 нажатия на кнопку пьезорозжига.
- проконтролировать наличие пламени на запальнике и через 10-15 сек. отпустить ручку управления. Запальник должен работать устойчиво
- повернуть ручку управления против часовой стрелки на отметку, соответствующую выбранной температуре. Розжиг основных горелок должен происходить без хлопка, пламя должно распространяться по всей поверхности горелочных труб;
- проверить наличие тяги в топке при работающем котле и отсутствие выхода продуктов сгорания в помещение;
- для повторного розжига котла с газовым блоком необходимо установить ручку в положение «Выключено» ● (см. рис.3), а только затем повернуть ручку газового блока в положение «Розжиг» ✨ .

Для отключения котла закрыть газовый клапан и установить ручку в положение «отключено».

**⚠ ВНИМАНИЕ**

Перезапуск аппарата, после аварийного выключения, может быть произведен приблизительно через 60 секунд после отключения устройства контроля пламени. Данное требование обеспечено конструктивным исполнением регулятора подачи газа 630 EUROSIT. Поворот ручки управления из положения «Пилот» возможен только после охлаждения термоэлемента контроля пламени.

**⚠ ЗАПРЕЩАЕТСЯ**

Понижать давление газа на сопла горелки ниже 3,5 мБар (350 Па). Понижение давления ниже допустимого ведет к преждевременному разрушению горелочных труб. Гарантийные обязательства не распространяются на выход котла из строя по вышеуказанной причине.

Порядок включения котла с газовым блоком 710 MINISIT и TGV-310:

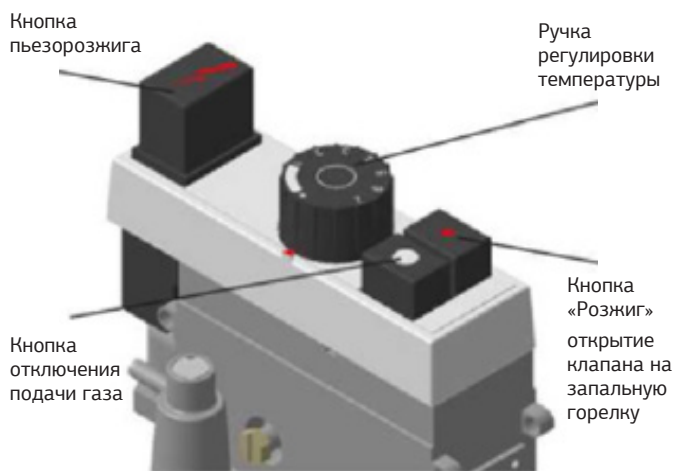


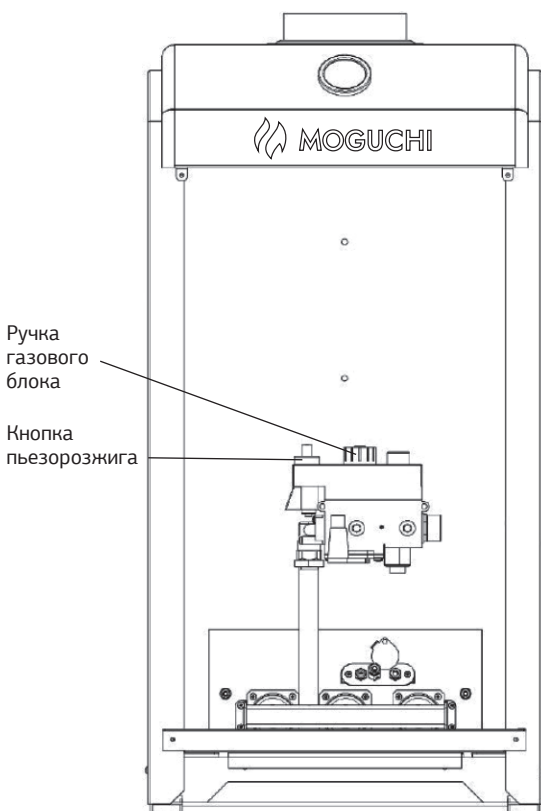
Рисунок 4. Элементы управления на газовом блоке 710 MINISIT и TGV-310

- проверить наличие тяги в топке котла.
- открыть газовый кран на газопроводе;
- установить ручку задания температуры по часовой стрелке в положение «Розжиг» (см. рис.4);
- нажать на кнопку «Розжиг» до упора и, удерживая её, произвести 2-3 нажатия на кнопку пьезорозжига.

- проконтролировать наличие пламени на запальнике и через 10-15 сек. отпустить кнопку «Розжиг». Запальник должен работать устойчиво;
- повернуть ручку задания температуры на отметку, соответствующую выбранной температуре. Розжиг основных горелок должен происходить без хлопка, пламя должно распространяться по всей поверхности горелочных труб;
- проверить наличие тяги в топке при работающем котле и отсутствие выхода продуктов сгорания в помещении;

### ⚠ ЗАПРЕЩАЕТСЯ

Понижать давление газа на сопла горелки ниже 3,5 мБар (350 Па). Понижение давления ниже допустимого ведет к преждевременному разрушению горелочных труб. Гарантийные обязательства не распространяются на выход котла из строя по вышеуказанной причине.



Модели котлов STEEL-25 /-30, (Дверца не показана)  
Рисунок 5. Особенности котлов STEEL с газовым блоком  
710 MINISIT и TGV-310

### Порядок включения котла с газовым блоком SIT 820 NOVA mv (рис.6):

### ⚠ ЗАПРЕЩАЕТСЯ

Понижать давление газа на сопла горелки ниже 3,5 мБар (35 мм. вод. ст.). Понижение давления ниже предельно допустимого ведет к проскоку пламени и преждевременному разрушению горелочных труб. Гарантийные обязательства не распространяются на выход котла из строя по вышеуказанной причине.

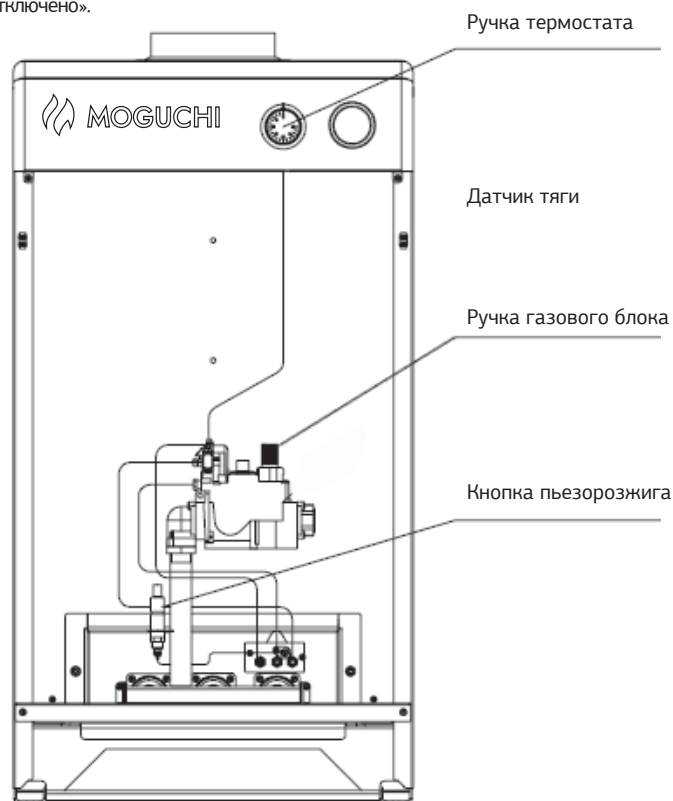
- проверить наличие тяги в топке котла, для чего поднести полоску бумаги к смотровому окну на фронтальном листе ГГУ. Бумага должна притягиваться к смотровому окну;
- открыть газовый кран на газопроводе;
- установить ручку газового блока в положение «Отключено» (см. рис.7);

- повернуть ручку газового блока против часовой стрелки в положение «Розжиг»;
- нажать на ручку до упора и, удерживая её, произвести 2-3 нажатия на кнопку пьезорозжига.

Допускается розжиг производить спичкой через смотровое окно;

- проконтролировать наличие пламени на запальнике и через 20...30 сек. отпустить ручку газового блока. Запальник должен работать устойчиво;
- повернуть ручку газового блока против часовой стрелки в положение «Розжиг основной горелки» и проконтролировать включение основных горелок. Розжиг должен происходить без хлопка, пламя должно распространяться по всей поверхности горелочных труб;
- проверить наличие тяги в топке при работающем котле и отсутствие выхода продуктов сгорания в помещении;
- установить желаемую температуру нагрева положением ручки термостата.

Для отключения котла закрыть газовый клапан и установить ручку в положение «отключено».



Модели котлов STEEL-35 /-40 /-50 /-60 (Дверца не показана)  
Рисунок 6. Особенности котлов STEEL с газовым блоком  
SIT 820 NOVA mv

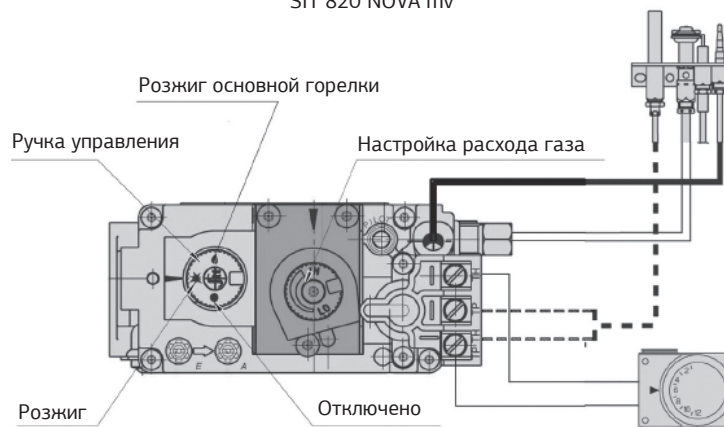
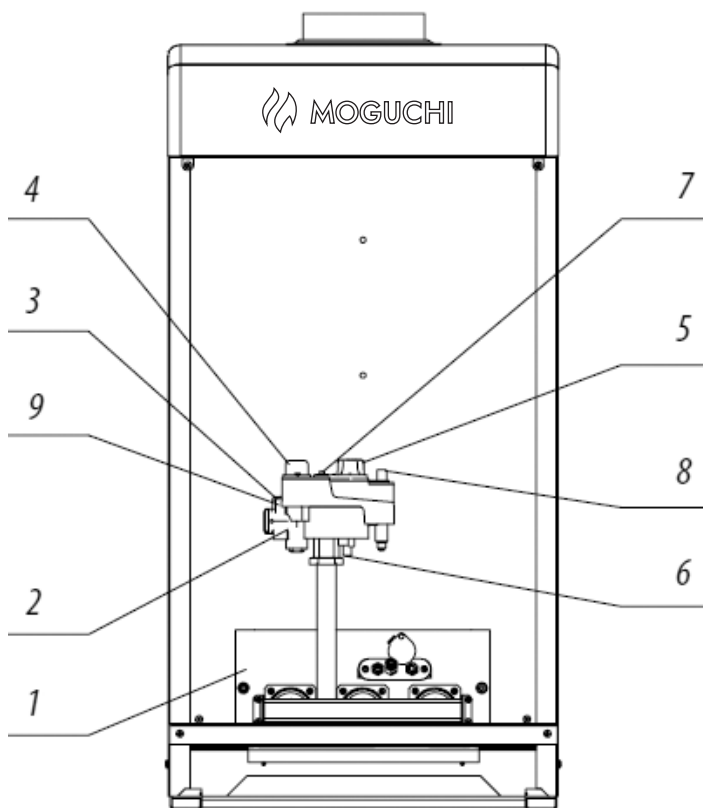


Рисунок 7. Элементы управления на газовом блоке SIT 820 NOVA mv

## Порядок включения котла с газовым блоком САБК-АТ (рис.8):

### ⚠ ЗАПРЕЩАЕТСЯ

Понижать давление газа на сопла горелки ниже 3,5 мБар (35 мм. вод. ст.). Понижение давления ниже предельно допустимого ведет к пробою пламени и преждевременному разрушению горелочных труб. Гарантийные обязательства не распространяются на выход котла из строя по вышеуказанной причине.



Модели котлов STEEL- 7,5/ -10 / -12,5/ -16 / -20 (САБК-АТ)  
(Дверца не показана)

Рисунок 8. Особенности котлов STEEL с газовым блоком САБК-АТ

1 – газогорелочное устройство (ГГУ); 2 – газовый блок САБК-АТ; 3 – заглушка регулировочного винта запальной горелки; 4 – кнопка «ПУСК»; 5 – ручка задания температуры; 6 – штуцер замера давления на выходе из газового блока; 7 – регулировочный винт выходного давления газа; 8 – кнопка пьезорозжига; 9 – штуцер замера давления на входе в газовый блок.

- проверить наличие тяги в топке котла, для чего поднести полоску бумаги к смотровому окну на фронтальном листе ГГУ. Бумага должна притягиваться к смотровому окну;
- открыть газовый кран на газопроводе;
- установить ручку газового блока (см. рис. 9) в положение «Розжиг»;
- нажать пусковую кнопку на газовом блоке и подождать не менее 10 сек. (пока давлением газа не будет вытеснен воздух из магистрали запальной горелки), и зажечь запальную горелку нажав 2-3 раза на кнопку пьезорозжига. Допускается розжиг производить спичкой через смотровое окно;
- удерживать пусковую кнопку 20...30 сек нажатой до упора, пока прогреется термopара и клапан будет удерживаться в открытом положении магнитной пробкой. Отпустить пусковую кнопку – запальная горелка должна устойчиво гореть;

- повернуть ручку газового блока против часовой стрелки на отметку «7» и проконтролировать включение основной горелки. Розжиг должен происходить без хлопка, пламя должно распространиться по всей поверхности горелок;
- проверить наличие тяги в топке при работающем котле и отсутствие выхода продуктов сгорания в помещение;
- установить температуру нагрева положением ручки газового блока на отметки от «1» (50 град.) до «7» (90 град.);
- при установке ручки в положение «Отключено» котел будет работать только на запальной горелке;

Для отключения котла закрыть газовый клапан и установить ручку в положение «отключено».

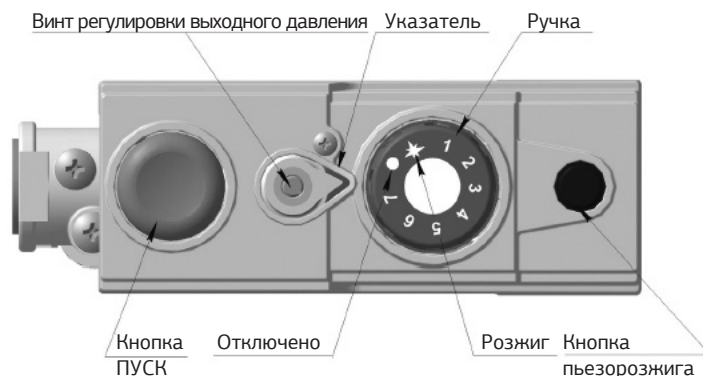


Рисунок 9. Элементы управления на газовом блоке автоматики САБК-АТ

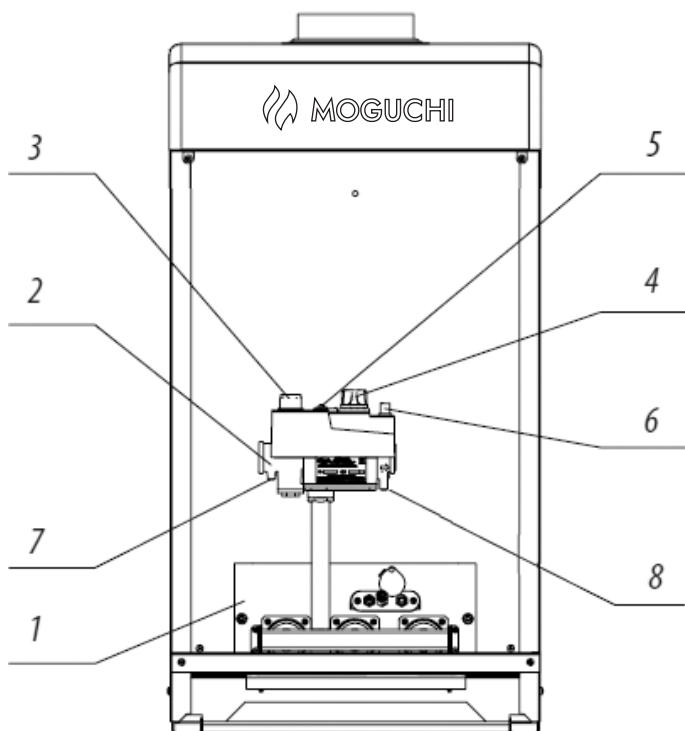
## Порядок включения котла с газовым блоком автоматики САБК-ТР (рис.10):

### ⚠ ЗАПРЕЩАЕТСЯ

Понижать давление газа на сопла горелки ниже 3,5 мБар (35 мм. вод. ст.). Понижение давления ниже предельно допустимого ведет к пробою пламени и преждевременному разрушению горелочных труб. Гарантийные обязательства не распространяются на выход котла из строя по вышеуказанной причине.

- проверить наличие тяги в топке котла, для чего поднести полоску бумаги к смотровому окну на фронтальном листе ГГУ. Бумага должна притягиваться к смотровому окну;
- открыть газовый кран на газопроводе;
- установить ручку газового блока (см. рис. 11) в положение «Розжиг»;
- нажать пусковую кнопку на газовом блоке и подождать не менее 5 сек. (пока давлением газа не будет вытеснен воздух из магистрали запальной горелки), и зажечь запальную горелку нажав 2-3 раза на кнопку пьезорозжига. Допускается розжиг производить спичкой через смотровое окно;
- удерживать пусковую кнопку 20...30 сек нажатой до упора, пока прогреется термopара и клапан будет удерживаться в открытом положении магнитной пробкой. Отпустить пусковую кнопку – запальная горелка должна устойчиво гореть;
- повернуть ручку газового блока против часовой стрелки в положение «7» и проконтролировать включение основной горелки. Розжиг должен происходить без хлопка, пламя должно распространиться по всей поверхности горелок;
- проверить наличие тяги в топке при работающем котле и отсутствие выхода продуктов сгорания в помещение;
- установить температуру нагрева положением ручки газового блока;
- при установке ручки в положение «Отключено» котел будет работать только на запальной горелке.

Для полного отключения котла, необходимо установить ручку в положение «Отключено» и перекрыть кран на подводящем газопроводе.



Модели котлов STEEL- 25/ -30 / -35 / -40/ -50 / -60 (САБК-ТР)  
(Дверца не показана)

Рисунок 10. Особенности котлов STEEL с газовым блоком САБК-ТР

1 – газогорелочное устройство (ГГУ); 2 – газовый блок САБК-ТР; 3 – кнопка «ПУСК»; 4 – ручка задания температуры; 5 – регулировочный винт выходного давления газа; 6 – кнопка пьезорозжига; 7 – штуцер замера давления на входе в газовый блок; 8 – штуцер замера выходного давления.

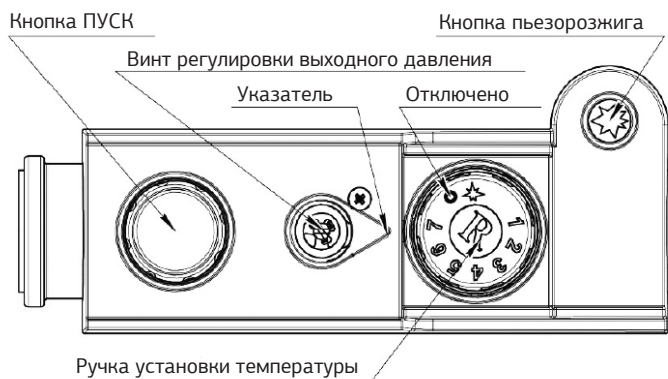


Рисунок 11. Элементы управления на газовом блоке САБК-ТР

## 9. ТЕХНИЧЕСКОЕ ОБСЛУЖИВАНИЕ

### ⚠ ВНИМАНИЕ

Техническое обслуживание котла должно производиться только обученным, квалифицированным персоналом с периодичностью не реже одного раза в 12 месяцев.

Техническое обслуживание котла необходимо выполнять в соответствии с Постановлением Правительства Российской Федерации от 14 мая 2013 г. №410 «О мерах по обеспечению безопасности при использовании и содержании внутридомового и внутриквартирного газового оборудования». Работы по техническому обслуживанию не являются гарантийными обязательствами производителя и производятся по договору, заключенному с обслуживающей организацией за счет пользователя

Перечень работ, выполняемых при профилактическом обслуживании

	Наименование работ	Периодичность выполнения работ
1	Проверка состояния дымохода и тяги в дымоходе	По мере необходимости, но не реже одного раза в 12 месяцев
2	Прочистка форсунок и огневых поверхностей основной и запальной горелок	
3	Проверка герметичности всех газовых соединений котла	
4	Проверка работы котла по параметрам безопасности и работоспособности (по тяге, температуре теплоносителя)	
5	Проверить и при необходимости отрегулировать выходное давление на газовом клапане	
6	Проверить работу газового клапана выходное давление на газовом клапане	
7	Проверить и при необходимости прочистить турбулизаторы и газоходные каналы	

Перед началом отопительного сезона проводится проверка и чистка дымохода от сажи, проверяется отсутствие сажи в дымоотводящей трубе, пыли и мусора под котлом.

В процессе эксплуатации проверяется заполнение системы отопления теплоносителем (по наличию теплоносителя в расширительном бачке). При необходимости производится подпитка теплоносителя (подготовленной воды).

Если котел планируется останавливать котел на длительный срок, то рекомендуется слить теплоноситель из котла и системы отопления, отсоединить его от дымовой трубы, а в дымовую трубу установить заглушку.

Наблюдение за работой котла возлагается на пользователя, который обязан содержать его в чистоте и исправном состоянии. Соблюдение правил эксплуатации, бережное отношение к котлу позволяет обеспечить надежную и безопасную эксплуатацию в пределах срока службы.

## 10. ВОЗМОЖНЫЕ НЕИСПРАВНОСТИ И МЕТОДЫ ИХ УСТРАНЕНИЯ

### ⚠ ВНИМАНИЕ

При первоначальном пуске котла в работу возможно образование конденсата на стенках топки, если температура теплоносителя на входе в котел не превышает 50°C. Это не является браковочным признаком.

Работа циркуляционного насоса в системе отопления значительно увеличивает объем конденсата и продолжительность его образования. Только после разогрева котла до 60°C допускается включение насоса на минимальном расходе.

### ⚠ ВНИМАНИЕ

Все выполняемые работы с газовым блоком при техническом обслуживании или ремонте должны начинаться с контроля давления газа манометром до и после клапана (при работающем котле) – при необходимости давление отрегулировать – это исключает множество помех для нормального функционирования котла.

При обнаружении запаха газа, необходимо обмылить все соединения газопровода, газового блока, проверить на отсутствие сажи в конвективном газоходе

Перечень возможных неисправностей при работе котла и методы их устранения указаны в таблице:



Выявленное замечание при работе котла	Возможная причина	Метод устранения
1. Не загорается пламя на запальной горелке:	1.1. Засорился жиклёр на запальной горелке:	Вынуть жиклёр. Очистить от грязи, сажи. Продуть. Установить на место.
	1.2. Утечка газа на соединениях трубки между запальной горелкой и газовым клапаном:	Обмыть соединения трубки в зоне соединения с запальной горелкой. При наличии утечки газа – подтянуть гайку на соединении.
	1.3. Отсутствует искробразование:	Электрод пробивает на массу (трещина, скол в электроде). Заменить электрод. Запрещается затягивать гайку электрода ключом, только рукой до упора. Кабель имеет повреждения. Заменить кабель. Не работает пьезокнопка. Заменить.
	1.4. Неисправность газового клапана – клапан не открывается:	Заменить газовый клапан (при гарантийном ремонте) за счёт завода-производителя при отсутствии механических повреждений, следов вскрытия и нарушения заводских пломб, без следов коррозии и при наличии рекламационного акта от газового хозяйства или сервисного центра.
	1.5. В результате небрежного обращения сломана ручка газового блока:	Нарушение правил эксплуатации. Заменить газовый клапан - за счёт владельца котла.
2. Загораются одновременно запальная и основные горелки:	При этом газовый клапан не срабатывает на отключение при заданных параметрах:	Заменить газовый клапан (при гарантийном ремонте) за счёт завода-производителя при отсутствии механических повреждений, следов вскрытия и нарушения заводских пломб, без следов коррозии и при наличии рекламационного акта от газового хозяйства или сервисного центра.
3. После непродолжительной работы котел гаснет	3.1.Срабатывание датчика тяги при недостаточной тяге в дымовой трубе:	Проверить тягу в зоне установки датчика тяги. Прочистить дымоход от сажи или обледенения внутреннего канала..
	3.2.Срабатывание датчика пламени при недостаточной тяге в топке котла:	Нужно проверить тягу в зоне смотрового отверстия. Прочистить газоходную часть котла от сажи.
4. При достижении температуры воды в котле 90° С автоматика не отключается:	В результате нарушения правил эксплуатации, монтажа, ремонта деформирован (раздавлен) термобаллон газового клапана:	Заменить газовый клапан за счёт владельца котла.

Выявленное замечание при работе котла	Возможная причина	Метод устранения
5. Гаснет пламя на запальной горелке при отпуске ручки:	5.1. Пламя запальной горелки не обогревает термопару:	Входное давление меньше 0,6 кПа. Обратиться в газовое хозяйство. Засорилась форсунка запальной горелки (жиклёр). Прочистить форсунку. Термопара находится не в зоне пламени запальной горелки. Отрегулировать положение термопары. Ранний отпуск кнопки. Кнопку держать не менее 30 сек; Отрегулировать расход газа на запальную горелку.
	5.2. Отсутствие контакта на датчике тяги:	Отсоединить датчики почистить контакты на термопаре, датчике. При необходимости - поджать контакты.
	5.3. Неисправен датчик тяги:	Отсоединить контакты от датчика и закоротить их между собой. Если факел запальной горелки не гаснет – значит заменить датчик. ВНИМАНИЕ! В случае штатного срабатывания датчик тяги восстанавливается через 10 мин.
	5.4.Термопара вырабатывает недостаточную ЭДС:	Термопару заменить.
	5.5.Отсутствие контакта между термопарой и электромагнитом газового блока:	Зачистить контакт термопары. ВНИМАНИЕ! Чрезмерное усилие при зажиме термопары ЗАПРЕЩАЕТСЯ! Это может испортить изолирующую прокладку термопары. Накладную гайку термопары закручивать только рукой до упора, а затем подтягивается ключом на ¼ оборота.
6. Нестабильное пламя запальной и основных горелок:	5.6. Термопара прогорела:	Термопара должна быть погружена в пламя запальника на 3-4мм. Заменить термопару.
	5.7. Неисправен магнитный блок газового клапана:	Заменить газовый клапан (при гарантийном ремонте) за счёт завода-производителя при отсутствии механических повреждений, следов вскрытия и нарушения заводских пломб, без следов коррозии и при наличии рекламационного акта от газового хозяйства или сервисного центра.
7. Котёл коптит:	6.1. Проблемы с давлением газа:	Проверить давление газа.
	6.2. Отсутствие правильного выхода дымовых газов:	Необходимо прочистить дымоход. Необходимо прочистить каналы котла.
7. Котёл коптит:	Недостаточная тяга в топке котла:	Необходимо прочистить дымоход. Необходимо прочистить каналы котла.



Выявленное замечание при работе котла	Возможная причина	Метод устранения
8. Котёл не набирает заданную температуру:	8.1. Проблемы с давлением газа:	Проверить давление газа до и после газового клапана (при работающем котле).
	8.2. Недостаточный расход газа в следствии засорение проходного сечения:	Устранить мусор в газовом клапане или соплах горелки.
	8.4. Потери тепла между котлом и системой отопления:	Утеплить участки системы отопления, не влияющие на нагрев помещений.
	8.5. Система отопления не соответствует мощности котла:	Доработать систему отопления. Теоретически 1кВт на 10л теплоносителя (максимум 12-13л).

## 11. НАСТРОЙКА ГАЗОВОГО КЛАПАНА

### ⚠ ВНИМАНИЕ

Настройка газового клапана должна производиться только специалистами газовой службы или сотрудниками Авторизованного Сервисного Центра, при наличии разрешающих документов на право проведения данных работ.

Регулировочные винты на газовой автоматике зафиксированы фиксатором резьбы красного или синего цвета. Для проведения регулировки, фиксатор резьбы необходимо удалить.

Регулировка газового клапана производится при работающем котле.

#### Порядок настройки выходного давления на максимальном расходе:

- Снять кожух с газового клапана 630 EUROSIT или TGV-307 (рис. 12) или удалить заглушку на кожухе в зоне ручки регулятора температуры с газового клапана 710 MiniSIT или TGV-310 (рис. 13).
- Подключить прибор для измерения давления с диапазоном 0...50 мбар (0...5000 Па) к штуцеру выходного давления (7) на газовом блоке 630 EUROSIT и TGV-307, к штуцеру (4) на газовом блоке 710 MINISIT и TGV-310.
- Запустить котел в работу.
- Перевести ручку управления (4) в положение «7»
- Контролировать давление газа на выходе, которое должно быть в диапазоне 9 -10 мбар (900- 1000 Па). При необходимости произвести корректировку. При повороте винта настройки (2) на 630 EUROSIT и TGV-307 или винта под заглушкой (3) на 710 MiniSIT и TGV-310 по часовой стрелке, давление газа увеличивается.

#### Порядок настройки выходного давления на минимальном расходе:

- Вытащить термобаллон газового блока из котла и обеспечить его охлаждение до 20 - 30 °С.
- Медленно повернуть ручку управления (4) по часовой стрелке в положение минимальной мощности (близко к положению выключения основной горелки) и в этом положении минимального расхода контролировать давление газа на выходе, которое должно быть не менее 3,5 мбар (350 Па). При необходимости произвести корректировку.
- При повороте винта настройки (3) на 630 EUROSIT и TGV-307 или (1) на 710 MiniSIT и TGV-310 против часовой стрелки давление газа увеличивается.
- Установить кожух на газовый клапан 630 EUROSIT или TGV-307 или установить заглушку на кожух в зоне ручки регулятора температуры газового клапана 710 MiniSIT или TGV-310.

Порядок настройки выходного давления газа на блоке SIT 820 NOVA mv (рис.14):

- Подключить приборы контроля давления к штуцерам замера входного (11) и выходного (12) давления газа. Регулировка выходного давления допускается только при величине входного давления не менее 1700 Па.

- Вращением винта (13) настройки расхода газа (винт находится под заглушкой), добиться необходимого значения. Допускаемый диапазон выходного давления составляет 700...950.

Па для природного газа.

- Регулировка пламени запальной горелки осуществляется винтом (14): по часовой стрелке - уменьшаем величину малого пламени, против часовой стрелки - увеличиваем.

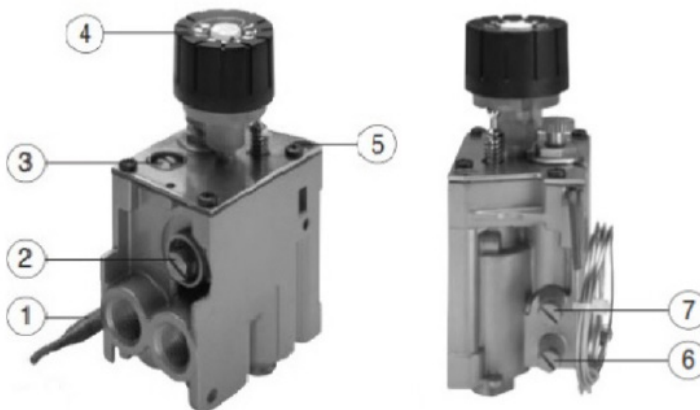


Рисунок 12. Элементы регулировки газового клапана 630 EUROSIT и TGV-307.

- 1 – термобаллон, 2 – винт настройки максимального расхода газа; 3 – винт настройки минимального расхода газа; 4 – ручка управления температурой; 5 – винт настройки давления газа на запальной горелке, 6 – штуцер для измерения входного давления, 7 – штуцер для измерения выходного давления газа.

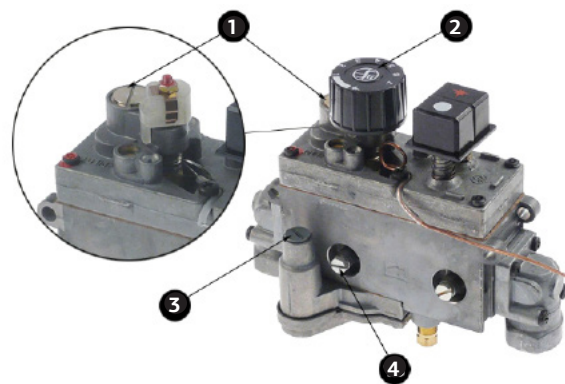


Рисунок 13. Элементы регулировки газового клапана 710 MINISIT и TGV-310

- 1 – винт настройки минимального расхода газа; 2 – ручка управления температурой; 3 – винт настройки максимального расхода газа; 4 – штуцер для измерения выходного давления газа.

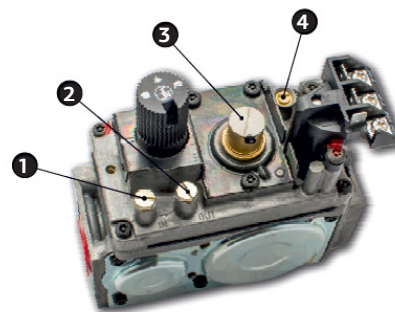


Рисунок 14. Элементы регулировки газового клапана SIT 820 NOVA mv  
1 – штуцер замера входного давления газа; 2 – штуцер замера выходного давления газа; 3 – заглушка с винтом настройки расхода газа; 4 – винт регулировки пламени запальной горелки.

## 12. ПЕРЕВОД КОТЛА ДЛЯ РАБОТЫ НА СЖИЖЕННОМ ГАЗЕ G30/31

### ⚠ ВНИМАНИЕ

Перевод котла для работы на СУГ могут производить только специалисты газовой службы или сотрудники Авторизованного Сервисного Центра, при наличии разрешающих документов на право проведения данных работ. Эта работа выполняется за дополнительную плату. Комплект

форсунок для работы котла на сжиженном газе не входит в стоимость поставки и приобретается потребителем дополнительно.

Давление сжиженного газа перед котлом:

- номинальное – 29,4 mbar (2940 Па),
- минимальное – 20,0 mbar (1960 Па),
- максимальное – 35,0 mbar (3528) Па.

#### Порядок доработки котла:

Отсоединить коллектор вместе с газовым блоком от панели газогорелочного устройства, отсоединить трубку запальника.

Произвести замену форсунок коллектора. Для герметизации соединений сопел с коллектором необходимо применять грунт на масляной основе типа ГФ-021 (в комплект поставки не входит);

Произвести установку коллектора с газовым блоком на панель газогорелочного устройства;

Изменить настройку регулятора давления газа в составе газового блока. Регулировочный винт необходимо вернуть на 5...6 оборотов;

При первом включении котла в работу провести проверку герметичности газовых соединений газоанализатором или обмыливанием;

Проконтролировать давления на выходе из газового блока, которое должно быть не менее 25,0 mbar (2500 Па).

### ⚠ ВНИМАНИЕ

**Сжиженные газы (пропан/бутан, пропан) тяжелее воздуха и могут скапливаться в нишах, подвальных и полуподвальных помещениях с образованием ВЗРЫВООПАСНЫХ ГАЗОВОЗДУШНЫХ СМЕСЕЙ.**

## 13. ПРАВИЛА УПАКОВКИ, ТРАНСПОРТИРОВКИ И ХРАНЕНИЯ СВЕДЕНИЯ ОБ УТИЛИЗАЦИИ

Котлы поставляются в упаковке предприятия-изготовителя Резьбовые отверстия присоединительных патрубков системы отопления и газовой системы защищены от засорения пластиковыми транспортировочными заглушками.

Котлы транспортируют только в рабочем положении в 1-2 яруса, причём не допускается встряхивание и кантовка котлов. При транспортировке предусмотреть надёжное закрепление котла от горизонтальных перемещений.

Изделия поставляются в упаковке предприятия-изготовителя.

Изделия транспортируются автомобильным, водным и железнодорожным транспортом в соответствии с правилами перевозки грузов, действующими на конкретном виде транспорта. При транспортировке необходимо предусмотреть надёжное закрепление изделий от горизонтальных и вертикальных перемещений.

Неустановленные изделия хранятся в упаковке предприятия-изготовителя. Хранить изделия необходимо в закрытых помещениях с естественной циркуляцией воздуха в стандартных условиях (неагрессивная и беспылевая среда, перепад температуры от +5°C до +37 °C. влажность воздуха до 80 %, без ударов и вибраций) по ГОСТ 15150-93.

Особых требований к утилизации не предъявляется, за исключением соблюдения правил, норм и техники безопасности.

Перед утилизацией котла, необходимо отключить его от подведённых внешних коммуникаций:

- системы отопления, предварительно слив теплоноситель из всех приборов;
- газопровода, предварительно закрыв кран на опуске к котлу.

#### Утилизации подлежат:

- детали газового тракта из цветных металлов (форсунки, газовый блок, датчики безопасности, основные и запальная горелки);
- корпус котла, детали из чёрных металлов - отправить в переплавку;
- теплоизоляцию – в отходы, не подлежащие переработке.

После отключения от внешних коммуникаций, котел не представляет опасности для жизни, здоровья людей и окружающей среды.

## 14. СВИДЕТЕЛЬСТВО О ПРИЕМКЕ

Котел отопительный водогрейный  
 Модель котла / Серийный номер:

Соответствует ТР ТС 016/2011 и признан годным к эксплуатации.

\_\_\_\_\_ Штамп ОТК. \_\_\_\_\_ Дата \_\_\_\_\_

Подпись

## 15. ГАРАНТИЙНЫЕ ОБЯЗАТЕЛЬСТВА

В соответствии с регламентом таможенного союза ТР ТС 016/2011 допускается совмещения паспорта, инструкции по монтажу и обслуживанию, а также по эксплуатации в одном документе. Данная документация входит в комплект поставки каждого, серийно выпущенного, котла и называется «Технический паспорт изделия. Инструкция по монтажу, эксплуатации и техобслуживанию».

Гарантийный талон - это отдельный документ, который входит в комплект поставки. Он заполняется при продаже продающей организации: указывается название организации, дата продажи и серийный номер оборудования.

«Технический паспорт изделия. Инструкция по монтажу и техобслуживанию» и гарантийный талон являются неотъемлемой частью поставленного оборудования.

В случае самостоятельной установки котла потребителем или иным лицом, не являющимся работником специализированной сервисной организации, гарантийный срок не устанавливается.

Организация, осуществившая продажу оборудования конечному пользователю, а также ввод котла в эксплуатацию, ставит отметку в гарантийном талоне, где должна быть указано название компании, дата печать.

При отсутствии в гарантийных талонах штампа организации о вводе в эксплуатацию гарантийный срок исчисляется со дня его выпуска предприятием-изготовителем (Закон РФ «О защите прав потребителей» ст.19 п.2)

Кассовый чек об оплате котла необходимо сохранять в течение всего гарантийного срока эксплуатации.

При обнаружении недостатков в работе котла потребителю необходимо обратиться в авторизованный сервисный центр для выяснения причин неисправности.

В случае если причина неисправности является заводской брак, то авторизованный центр в кратчайшие сроки, установленные законом, устранил неисправность.

В случае если причиной неисправности являются внешние факторы, указанные в инструкции или в гарантийном талоне, то выезд специалиста, диагностика и при необходимости ремонт будет осуществляться за счет клиента.

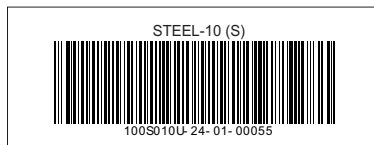
Обращаем внимание что определить причину неисправности может только специалист авторизованного сервисного центра, находясь непосредственно возле котла.

**Срок службы котла - 15 лет.**

## 16. ДАТА ПРОИЗВОДСТВА

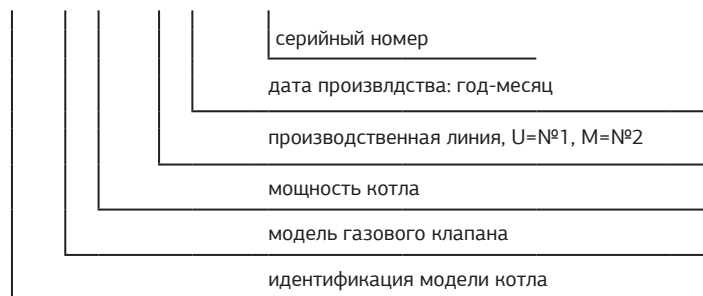
Дата производства оборудования обозначена на техническом шильде, находящемся на внешнем кожухе. Дата производства входит в состав серийного номера.

**Пример расшифровки серийного номера для котла:**



STEEL (S) -10 произведен январь 2024 года

100 S 010 U 24-01 00055



A large area of the page is filled with horizontal dotted lines, providing a template for technical drawings or notes.





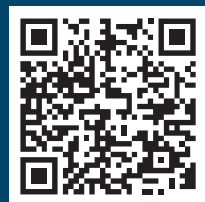
РАЗРАБОТАНО  
И ПРОИЗВЕДЕНО

**МОСОБЛГАЗ**

ТЕХНИКА



☎ тел. **8 800 200 22 60**  
МЕЖДУГОРОДНОЕ СОЕДИНЕНИЕ БЕСПЛАТНО



[www.mog-t.ru](http://www.mog-t.ru)

# 5

143541, Россия,  
Московская область, городской округ Истра,  
поселок Октябрьской Фабрики, здание № 11А