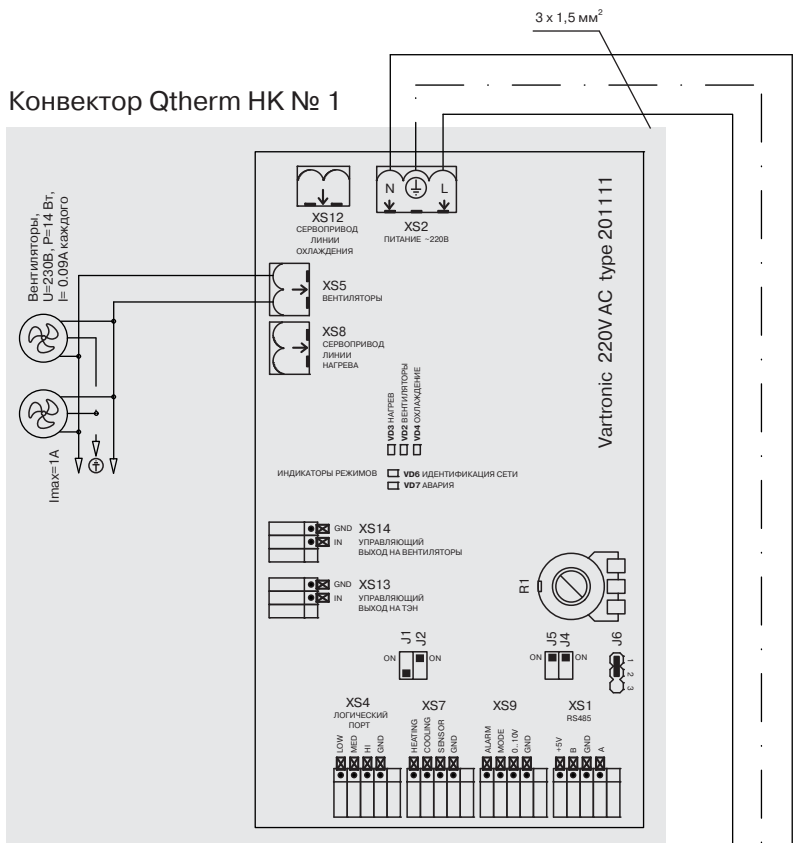


## Конвектор Qtherm НК № 1



## Ручная схема регулирования

Ручная схема регулирования конвекторов Varmann Qtherm НК позволяет плавно изменять и устанавливать нужную скорость вращения вентиляторов. Скорость устанавливается переменным резистором R1. При использовании ручной схемы регулирования на термостатический вентиль устанавливается головка ручного привода тип 702301.



Для перевода базовой платы конвектора в режим ручного управления, необходимо установить положение микропереключателей J1—OFF, J2—ON, J6—1-2

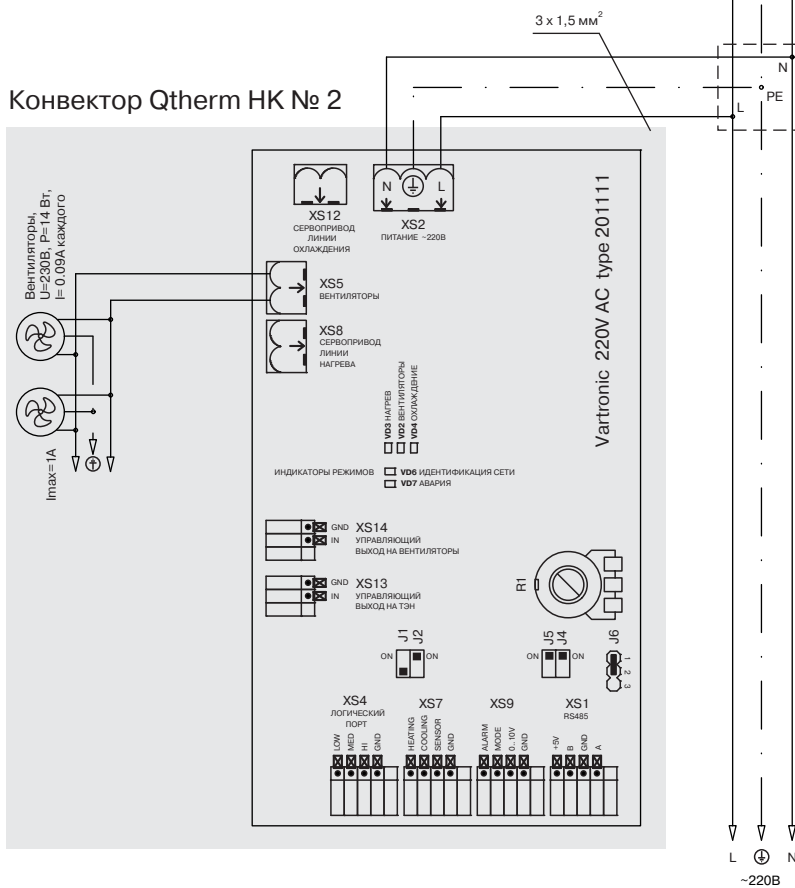


Назначение световой индикации на плате:  
 - VD2 отображает режим работы вентилятора  
 - VD3 отображает режим работы сервопривода нагрева  
 - VD4 отображает режим работы сервопривода охлаждения  
 - VD6 отображает режим управления. Не светится — ручное управление, прерывистое свечение 5 Гц — назначение адреса в случае работы через RS485, прерывистое свечение 1 Гц — режим работы термостата, постоянное свечение — стабильный режим работы через RS485 с назначенным адресом.  
 - VD7 частым прерывистым свечением индицирует режим «авария».



Внимание! Опасность поражения током!  
 Все работы по установке и электрическому подключению конвектора и настенного регулятора должны проводиться при отсутствии сетевого питания. Монтаж должен выполняться только квалифицированным электриком в соответствии с существующими нормами и правилами электромонтажа. Должен быть предусмотрен автомат, контролирующий ток утечки, RCD-автоматический выключатель, срабатывающий при появлении тока утечки с пределом срабатывания не более 30 мА. Попадание влаги, пыли и монтажного мусора внутрь электрических коробок исключается.

## Конвектор Qtherm НК № 2

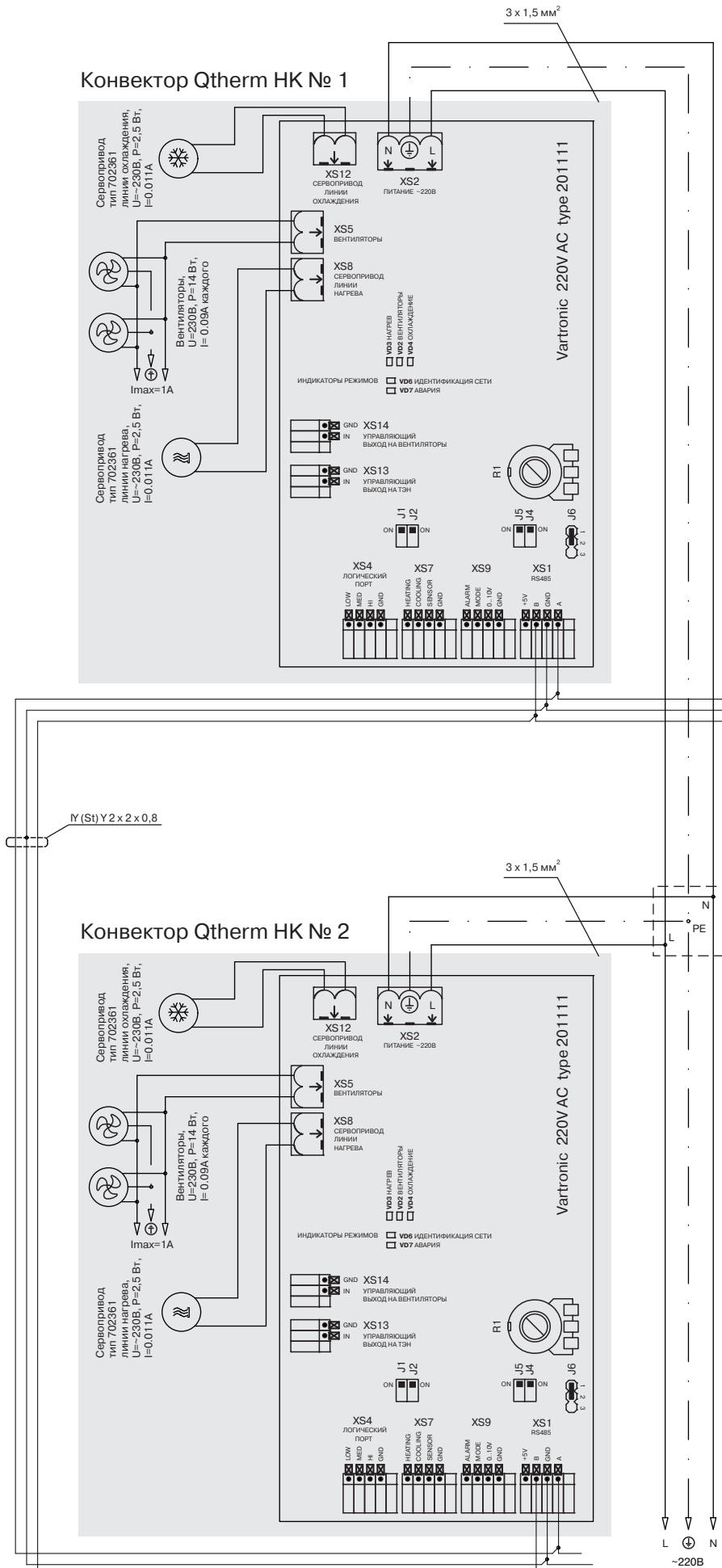
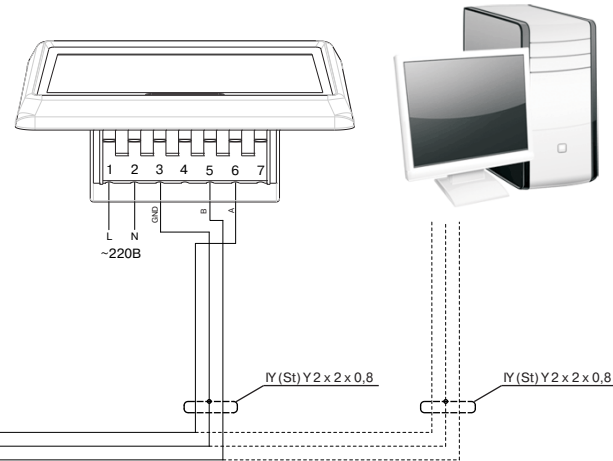


## Настенный регулятор Vartronic 703304 Управление через интерфейс RS-485

Настенный регулятор Vartronic 703304 осуществляет регулирование температуры в помещении посредством главного изменения скорости вращения вентиляторов и управлением термоэлектрическим сервоприводом для изменения расхода теплоносителя через теплообменник конвектора. Подключение настенного регулятора к базовым платам конвекторов осуществляется в разъем интерфейса RS-485. Для соединительных линий требуется четырехпроводный, экранированный кабель, например: NY(ST)Y 2 x 2 x 0,8 или LVCY 4 x 0,52.

В контроллерах Vartronic используется RS-485 совместимый последовательный интерфейс. Контроллеры соединяются используя технологию главный-подчиненный, при которой только одно устройство (HOST ПК) может инициировать передачу (сделать запрос). Подчиненные базовые платы передают запрашиваемые главным устройством данные, или производят запрашиваемые действия. Подключение HOST ПК к базовым платам конвекторов осуществляется в разъем интерфейса RS485.

Длина соединительной линии не более 150 м. Количество конвекторов, подключенных в одну линию не более 12 шт.



Для перевода базовой платы конвектора в режим управления через интерфейс RS-485, необходимо установить положение микропереключателей J1-ON, J2-ON. Для согласования линии RS-485 с нагрузкой используйте микропереключатели J4 и J5. J3 увеличивает постоянную составляющую, J4 уменьшает постоянную составляющую.



Назначение световой индикации на плате:  
 - VD2 отображает режим работы вентилятора  
 - VD3 отображает режим работы сервопривода нагрева  
 - VD4 отображает режим работы сервопривода охлаждения  
 - VD6 отображает режим управления. Не светится — ручное управление, прерывистое свечение 5 Гц — назначение адреса в случае работы через RS485, прерывистое свечение 1 Гц — режим работы термостата, постоянное свечение — стабильный режим работы через RS485 с назначенным адресом.  
 - VD7 частым прерывистым свечением индицирует режим «авария».

Перед подачей напряжения на базовую плату, внимательно проверьте правильность подключения настенного регулятора, последовательность проводов кабеля данных как в самом регуляторе, так и в базовой плате.

Внимание! Опасность поражения током!  
 Все работы по установке и электрическому подключению конвектора и настенного регулятора должны проводиться при отсутствии сетевого питания. Монтаж должен выполняться только квалифицированным электриком в соответствии с существующими нормами и правилами электромонтажа. Должен быть предусмотрен автомат, контролирующий ток утечки, RCD-автоматический выключатель, срабатывающий при появлении тока утечки с пределом срабатывания не более 30 мА. Попадание влаги, пыли и монтажного мусора внутрь электрических коробок исключается.

Для получения подробной информации по работе с настенным регулятором воспользуйтесь инструкцией по монтажу и эксплуатации.

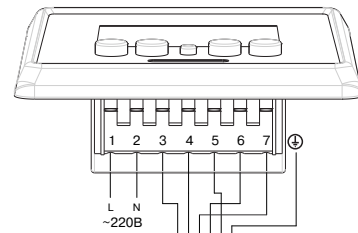
Для получения подробной информации по работе с RS-485 совместимым последовательным интерфейсом, воспользуйтесь инструкцией по использованию протокола MODBUS в контроллерах Varmann Vartronic.

## Настенный регулятор Vartronic 703305

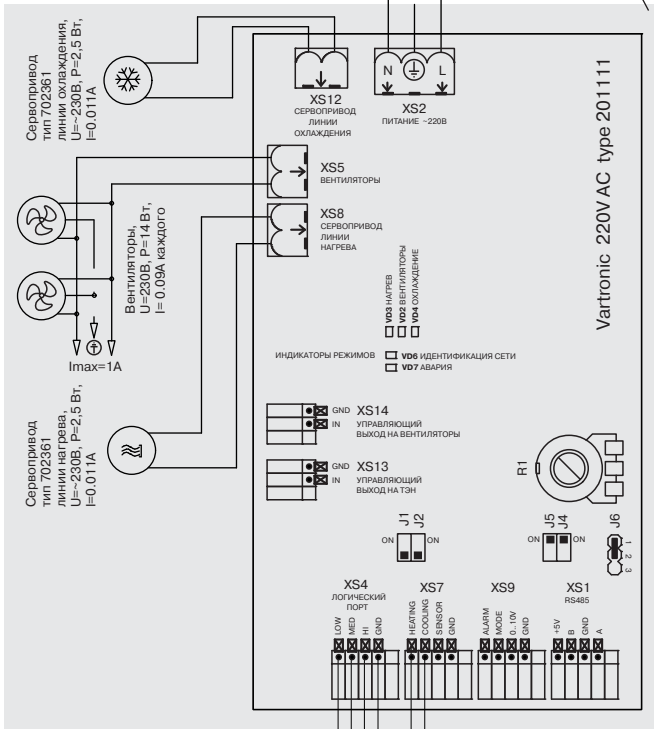
Настенный регулятор Vartronic 703305 осуществляет регулирование температуры в помещении посредством трехступенчатого переключения скорости вращения вентиляторов и управлением термоэлектрическими сервоприводами для изменения расхода теплоносителя и холодоагента через теплообменник конвектора. Подключение настенного регулятора к базовым платам конвекторов осуществляется в разъемы логического входа XS10, XS11 через разъем RG45. Для соединительных линий требуется восьмизильный, экранированный кабель UTP 4x2x0.4. Длина соединительной линии не более 250 м. Количество конвекторов подключаемых на один настенный регулятор Vartronic 703305 - не ограничено.

Маркировка выводов регулятора 703305:

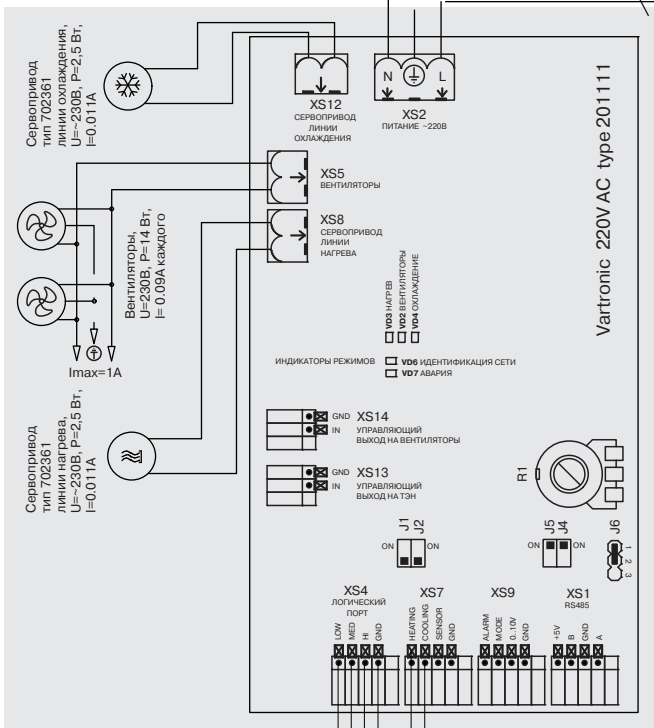
- 1 - питание регулятора ~220 В (фаза);
- 2 - питание регулятора ~220 В (нейтраль);
- 3 - управление сервоприводом вентиля линии нагрева;
- 4 - управление сервоприводом вентиля линии охлаждения;
- 5 - низкая скорость вращения вентилятора;
- 6 - средняя скорость вращения вентилятора;
- 7 - высокая скорость вращения вентилятора.



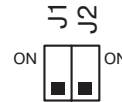
### Конвектор Qtherm НК № 1



### Конвектор Qtherm НК № 2



Для перевода базовой платы конвектора в режим управления через логический вход, необходимо установить положение микропереключателей J1-OFF, J2-OFF



Назначение световой индикации на плате:  
 - VD2 отображает режим работы вентилятора  
 - VD3 отображает режим работы сервопривода нагрева  
 - VD4 отображает режим работы сервопривода охлаждения  
 - VD6 отображает режим управления. Не светится — ручное управление, прерывистое свечение 5 Гц — назначение адреса в случае работы через RS485, прерывистое свечение 1 Гц — режим работы термостата, постоянное свечение — стабильный режим работы через RS485 с назначенным адресом.  
 - VD7 частым прерывистым свечением индицирует режим «авария».



Перед подачей напряжения на базовую плату, внимательно проверьте правильность подключения настенного регулятора, последовательность проводов кабеля данных как в самом регуляторе, так и в базовой плате.



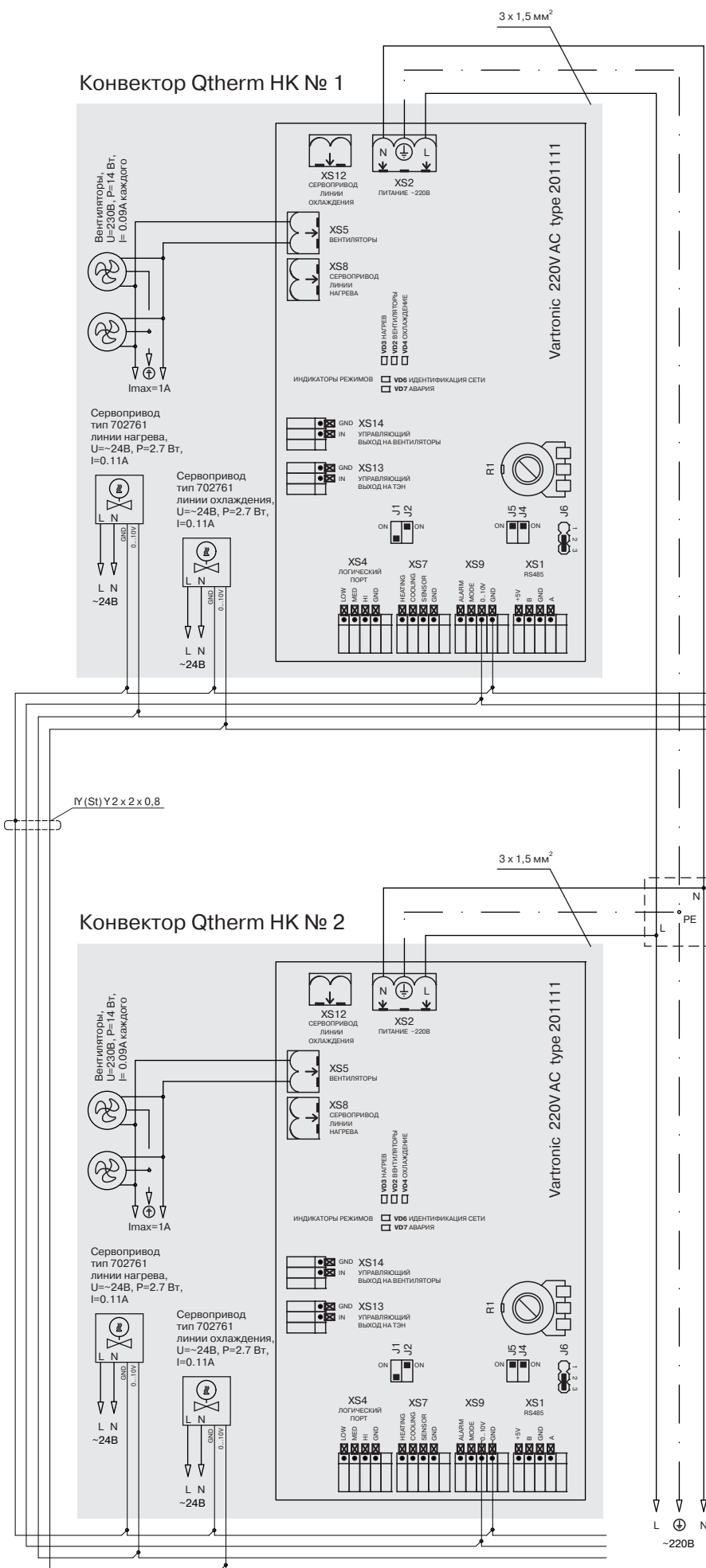
**Внимание! Опасность поражения током!**  
 Все работы по установке и электрическому подключению конвектора и настенного регулятора должны проводиться при отсутствии сетевого питания. Монтаж должен выполняться только квалифицированным электриком в соответствии с существующими нормами и правилами электромонтажа. Должен быть предусмотрен автомат, контролирующий ток утечки, RCD-автоматический выключатель, срабатывающий при появлении тока утечки с пределом срабатывания не более 30 мА. Попадание влаги, пыли и монтажного мусора внутрь электрических коробок исключается.



Для получения подробной информации по работе с настенным регулятором воспользуйтесь инструкцией по монтажу и эксплуатации.

Кабель данных UTP 4x2x0.4

Конвектор Qtherm НК № 1



Управление сигналом 0..10 В

В контроллерах Vartronic можно плавно изменять скорость вращения вентиляторов аналоговым сигналом 0..10 В. Длина соединительной линии не более 150 м. Количество конвекторов, подключенных в одну линию, не ограничено.



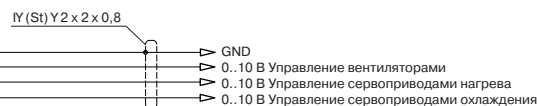
Для перевода базовой платы конвектора в режим управления сигналом 0..10В, необходимо установить положение микропереключателей J1—OFF, J2—ON, J6—2-3



Перед подачей напряжения на базовую плату, внимательно проверьте правильность подключения, последовательность проводов кабеля данных.



Внимание! Опасность поражения током! Все работы по установке и электрическому подключению конвектора и настенного регулятора должны проводиться при отсутствии сетевого питания. Монтаж должен выполняться только квалифицированным электриком в соответствии с существующими нормами и правилами электромонтажа. Должен быть предусмотрен автомат, контролирующий ток утечки, RCD-автоматический выключатель, срабатывающий при появлении тока утечки с пределом срабатывания не более 30 мА. Попадание влаги, пыли и монтажного мусора внутрь электрических коробок исключается.



Назначение световой индикации на плате:  
 - VD2 отображает режим работы вентилятора  
 - VD3 отображает режим работы сервопривода нагрева  
 - VD4 отображает режим работы сервопривода охлаждения  
 - VD6 отображает режим управления. Не светится — ручное управление, прерывистое свечение 5 Гц — назначение адреса в случае работы через RS485, прерывистое свечение 1 Гц — режим работы термостата, постоянное свечение — стабильный режим работы через RS485 с назначенным адресом.  
 - VD7 частым прерывистым свечением индицирует режим «авария».

Конвектор Qtherm НК № 2

