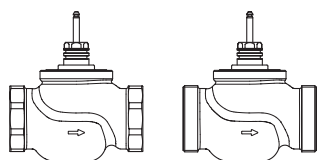
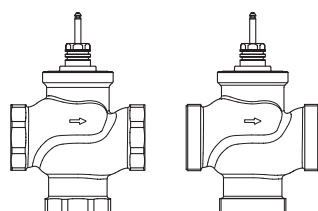


## Руководство по монтажу

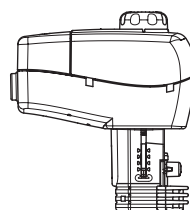
### VRB 2, VRB 3, VRG 2, VRG 3, VF 2, VF 3, VL 2, VL 3



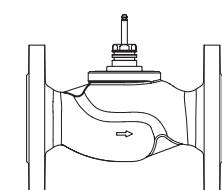
VRB 2, VRG 2 ( $D_y = 15-50$  мм)



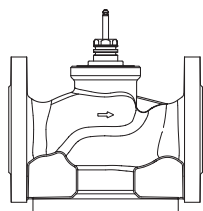
VRB 3, VRG 3 ( $D_y = 15-50$  мм)



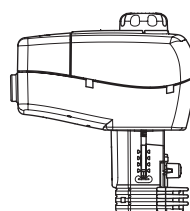
AMV(E) 335, 435, 438 SU



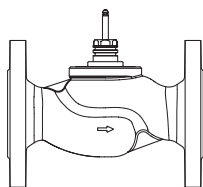
VF 2, VL 2 ( $D_y = 15-80$  мм)



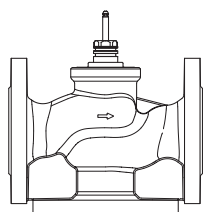
VF 3, VL 3 ( $D_y = 15-80$  мм)



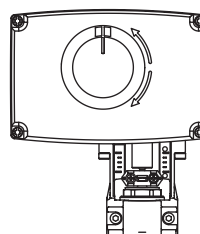
AMV(E) 335, 435



VF 2, VL 2 ( $D_y = 15-50$  мм)

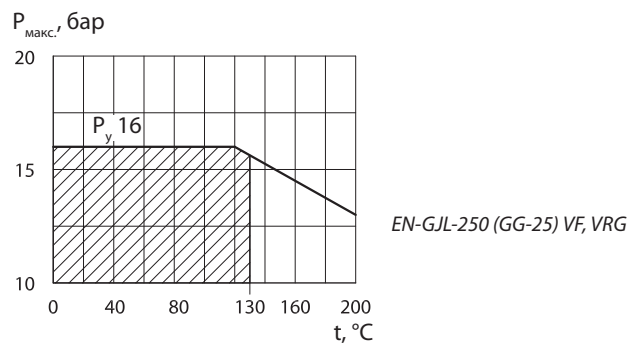
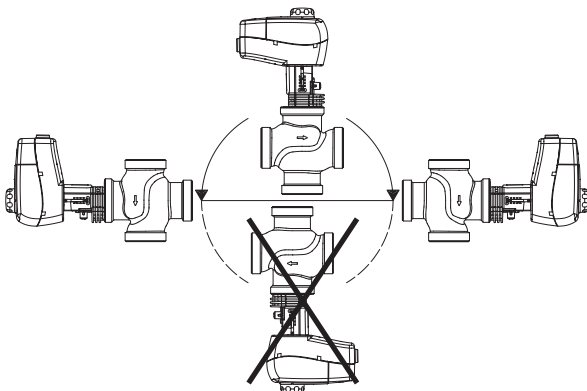
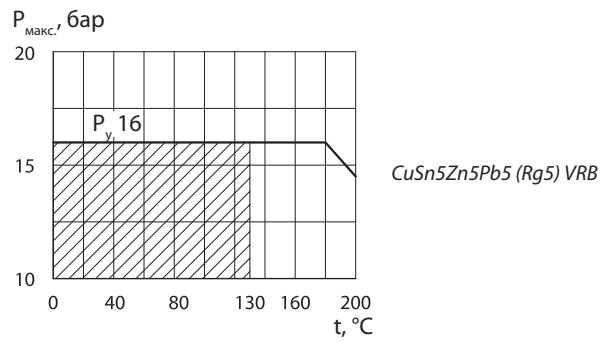
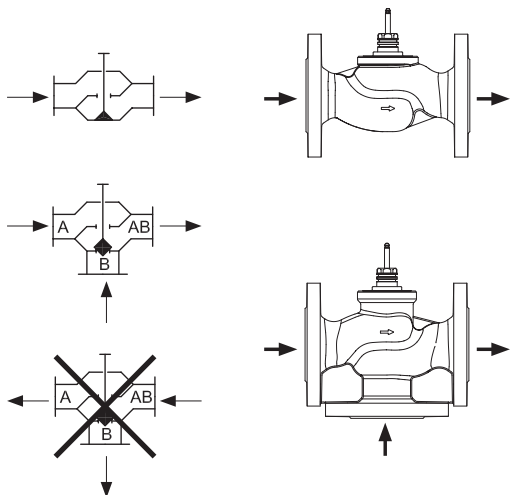
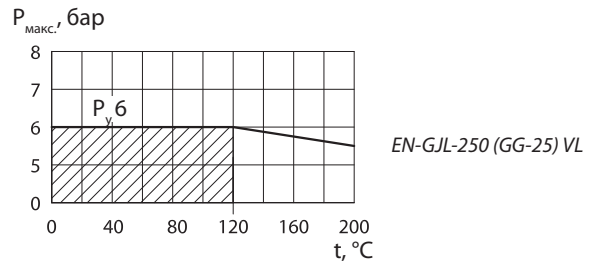
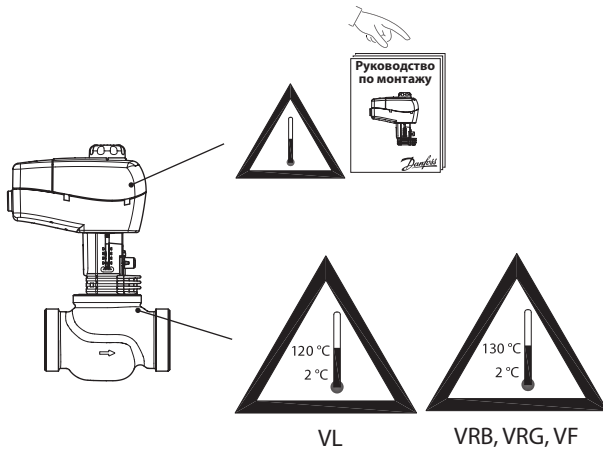


VF 3, VL 3 ( $D_y = 15-50$  мм)



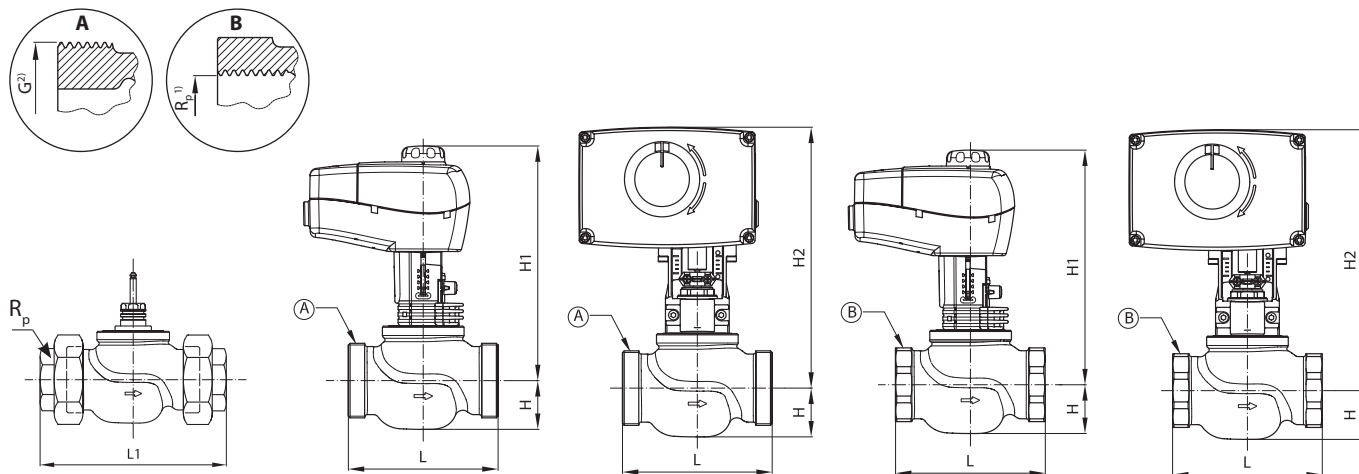
AMV(E) 438 SU





# Инструкция по монтажу VRB 2, VRB 3, VRG 2, VRG 3, VF 2, VF 3, VL 2, VL 3

## VRB 2, VRG 2 + AMV(E) 335, 435, 438 SU

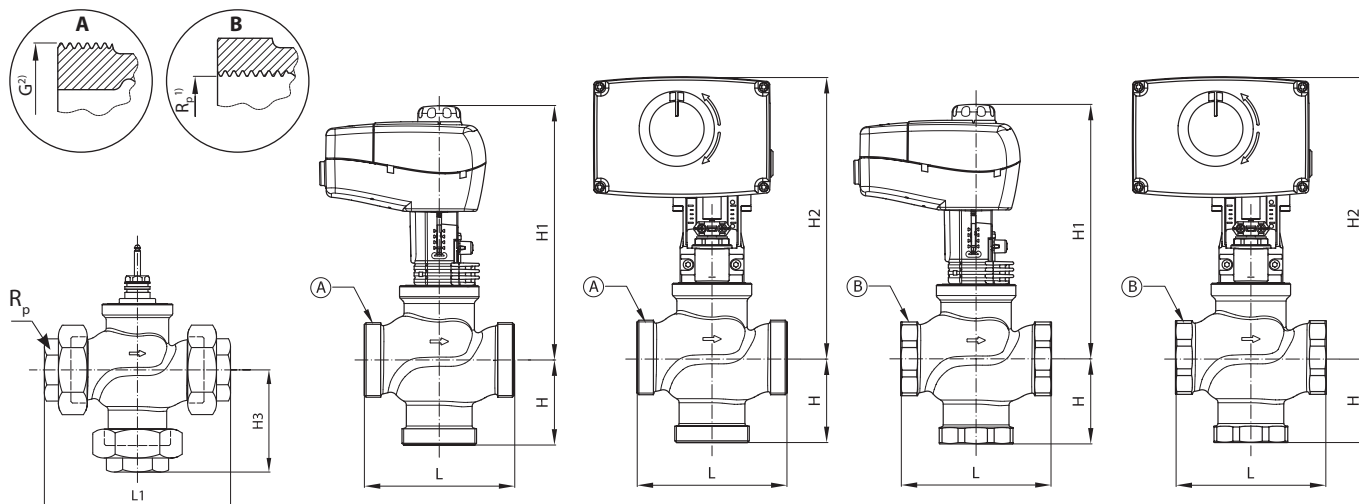


Тип	D <sub>v</sub> мм	R <sub>p</sub> <sup>1)</sup>	G <sup>2)</sup>	мм				
				L	H	H1	H2	L1
VRB 2 VRG 2	15	1/2	1	80	25	217	237	128
	20	3/4	1 1/4	80	29	223	243	128
	25	1	1 1/2	95	29	227	247	151
	32	1 1/4	2	112	35	238	258	178
	40	1 1/2	2 1/4	132	43	252	272	201
	50	2	2 3/4	160	47	261	281	234

<sup>1)</sup> R<sub>p</sub> EN 10226-1

<sup>2)</sup> G DIN ISO 228/01

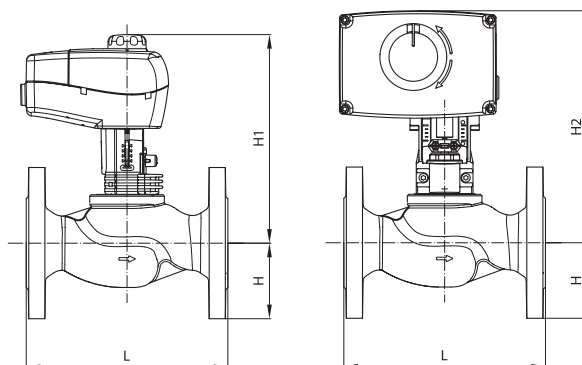
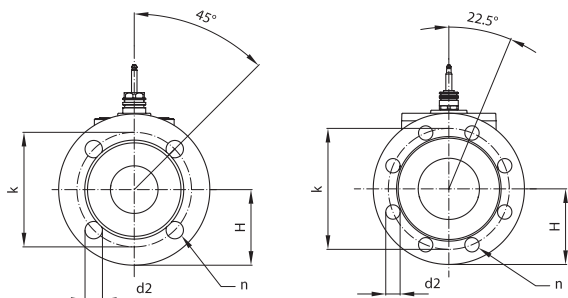
## VRB 3, VRG 3 + AMV(E) 335, 435, 438 SU



Тип	D <sub>v</sub> мм	R <sub>p</sub> <sup>1)</sup>	G <sup>2)</sup>	мм					
				L	H	H1	H2	L1	H3
VRB 3 VRG 3	15	1/2	1	80	40	232	252	128	64
	20	3/4	1 1/4	80	45	239	259	128	69
	25	1	1 1/2	95	50	248	268	151	78
	32	1 1/4	2	112	58	261	281	178	91
	40	1 1/2	2 1/4	132	75	302	322	201	110
	50	2	2 3/4	160	83	322	342	234	120

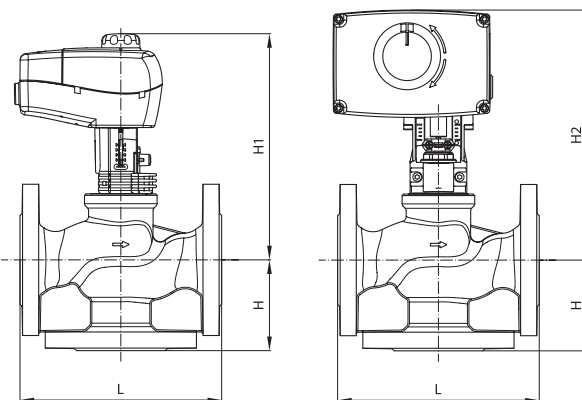
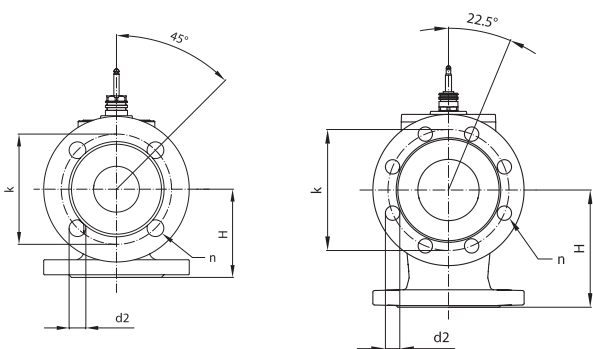
<sup>1)</sup> R<sub>p</sub> EN 10226-1

<sup>2)</sup> G DIN ISO 228/01

**VF 2, VL 2 + AMV(E) 335, 435, 438 SU**


Тип	Ду, мм	мм						n
		L	H	H1	H2	k	d2	
VF 2	15	130	48	193	213	65	14	4
	20	150	53	195	215	75	14	4
	25	160	58	199	219	85	14	4
	32	180	70	203	223	100	19	4
	40	200	75	209	229	110	19	4
	50	230	83	215	235	125	19	4
	65	290	93	250	-	145	19	4
	80	310	100	253	-	160	19	8

Тип	Ду, мм	мм						n
		L	H	H1	H2	k	d2	
VL 2	15	130	40	193	213	55	11	4
	20	150	45	195	215	65	11	4
	25	160	50	199	219	75	11	4
	32	180	60	203	223	90	14	4
	40	200	65	209	229	100	14	4
	50	230	70	215	235	110	14	4
	65	290	80	250	-	130	14	4
	80	310	95	253	-	150	19	4

**VF 3, VL 3 + AMV(E) 335, 435, 438 SU**


Тип	Ду, мм	мм						n
		L	H	H1	H2	k	d2	
VF 3	15	130	63	192	213	65	14	4
	20	150	70	194	215	75	14	4
	25	160	75	198	219	85	14	4
	32	180	80	203	223	100	19	4
	40	200	90	227	247	110	19	4
	50	230	100	239	259	125	19	4
	65	290	120	245	-	145	19	4
	80	310	155	261	-	160	19	8

Тип	Ду, мм	мм						n
		L	H	H1	H2	k	d2	
VL 3	15	130	63	192	213	55	11	4
	20	150	70	194	215	65	11	4
	25	160	75	198	219	75	11	4
	32	180	80	203	223	90	14	4
	40	200	90	227	247	100	14	4
	50	230	100	239	259	110	14	4
	65	290	120	245	-	130	14	4
	80	310	155	261	-	150	19	4