

## ПАСПОРТ.РУКОВОДСТВО ПО ЭКСПЛУАТАЦИИ



Произведено по технологии: VALTEC s.r.l., Via Pietro Cossa, 2, 25135-Brescia, ITALY  
Изготовитель 1: ZHEJIANG WIGO PUMP CO., LTD; NO.2 SHENGDA ROAD, ZEGUO TOWN, WENLING, TAIZHOU, ZHEJIANG, CHINA (для насосов с 9-значным заводским номером);  
Изготовитель 2: TAIZHOU JIAHENG VALVES CO., LTD, Huxin Village, Chumen Town, Yuhuan County, China (для насосов с 8-значным заводским номером)



### НАСОСЫ ДЛЯ ПОВЫШЕНИЯ ДАВЛЕНИЯ С ДАТЧИКОМ ПРОТОКА

Модель: **VRS**

Тип: **VRS.129G**

ПС - 47251

## ПАСПОРТ.РУКОВОДСТВО ПО ЭКСПЛУАТАЦИИ

### 1. Назначение и область применения

1.1. Насос VRS.129G предназначен для повышения давления в сетях холодной и горячей воды.

1.2. Насос также может использоваться в качестве циркуляционного в системах водяного отопления зданий, при этом в качестве рабочей среды может выступать как вода, так и растворы гликолей (до 50%) с температурой до 95°C.

1.3. Наличие датчика протока позволяет насосу включаться лишь в период водоразбора.

### 2. Технические характеристики

№	Характеристика	Ед. изм.	Значение
1	Напряжение питания	В	220AC±10%
2	Частота питания	Гц	50
3	Класс защиты		IP44
4	Номинальное давление, PN	МПа	0,6
5	Номинальный диаметр, DN	мм	15
6	Температура рабочей среды	°С	-10...+95
7	Мощность	Вт	105
8	Максимальный напор	м. вод. ст.	9
9	Производительность	м <sup>3</sup> /час	1,38
10	Максимальная температура окружающего воздуха	°С	+40
11	Монтажная длина	мм	160
12	Номинальный ток	А	0,55
13	Уровень шума	дБ	45
14	Переключение режимов		ручное
15	Режимы:		
15.1	- <b>OFF</b>		выключен
15.2	- <b>AUTO</b>		включение при потоке свыше 2,0 л/мин
15.3	- <b>MANUAL</b>		постоянно включен
16	Резьба патрубков	дюймы	G ¾" HP

## ПАСПОРТ.РУКОВОДСТВО ПО ЭКСПЛУАТАЦИИ

17	Вес	кг	2,4
18	Средний полный ресурс	маш. час	50000

### 3. Описание конструкции



3.1. Насос является моноблочным электронасосом с однофазным двигателем.

3.2. Конструктивное исполнение «с мокрым ротором» предполагает, что ротор электродвигателя, вал и подшипники при работе насоса смазываются и охлаждаются перекачиваемой жидкостью.

3.3. Корпус насоса выполнен из чугуна; корпус электродвигателя – из алюминиевого сплава; крыльчатка - из полипропилена, армированного стекловолокном.

3.4. Насосы снабжены устройством защиты от перегрева. При превышении температуры обмотки статора 150°C, отключается

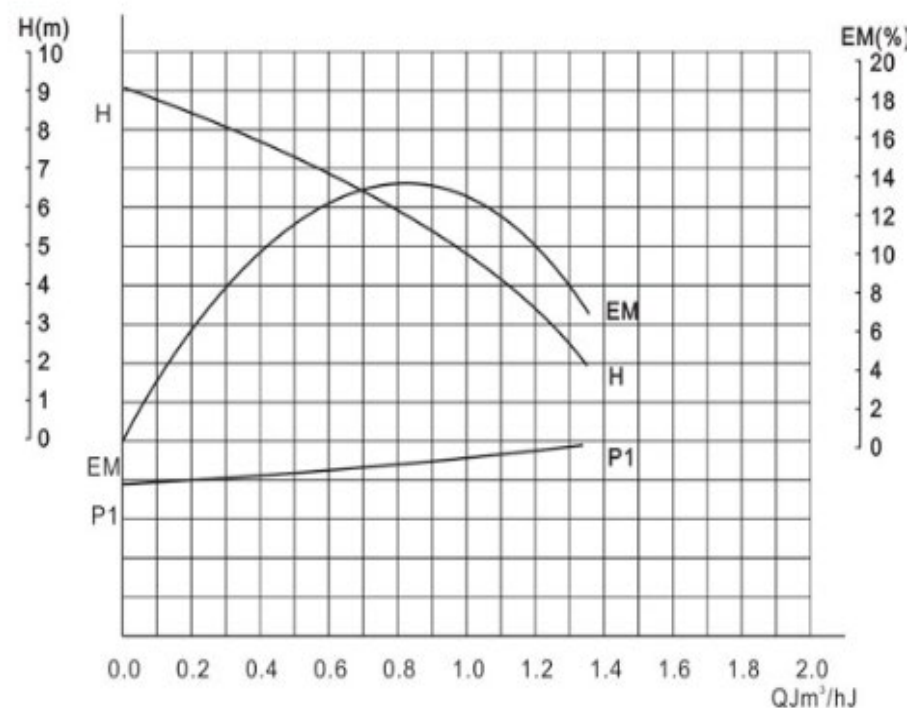
## ПАСПОРТ.РУКОВОДСТВО ПО ЭКСПЛУАТАЦИИ

электропитание насоса. Последующее включение насоса возможно только после остывания обмотки.

3.5. Перегрев обмотки свидетельствует о наличии помех в работе насоса (засорение рабочей камеры, «закисание» подшипников, длительная работа на «закрытую задвижку» и т.п.). В случае срабатывания тепловой защиты, до включения насоса необходимо выявить и устранить причину перегрева.

3.6. При работе в режиме AUTO датчик протока включает двигатель при величине потока свыше 2,0 л/мин.

### 4. Напорно-расходная характеристика



## ПАСПОРТ.РУКОВОДСТВО ПО ЭКСПЛУАТАЦИИ

### 5. Указания по монтажу и подключению

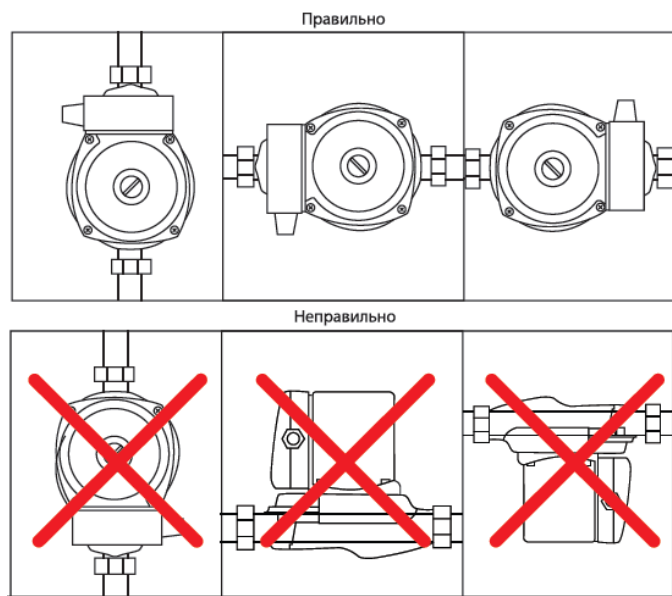


5.1. Направление движения теплоносителя должно совпадать с направлением стрелки на корпусе насоса.

5.2. Перед насосом рекомендуется устанавливать фильтр механической очистки с размером ячейки не более 500 мкм.

5.3. Насос следует устанавливать так, чтобы вал двигателя находился в горизонтальном положении.

5.4. Не допускается устанавливать насос клеммной коробкой вниз.



5.5. При изменении положения клеммной коробки относительно датчика протока (переустановке кожуха), корректное функционирование датчика протока прекращается.

## ПАСПОРТ.РУКОВОДСТВО ПО ЭКСПЛУАТАЦИИ

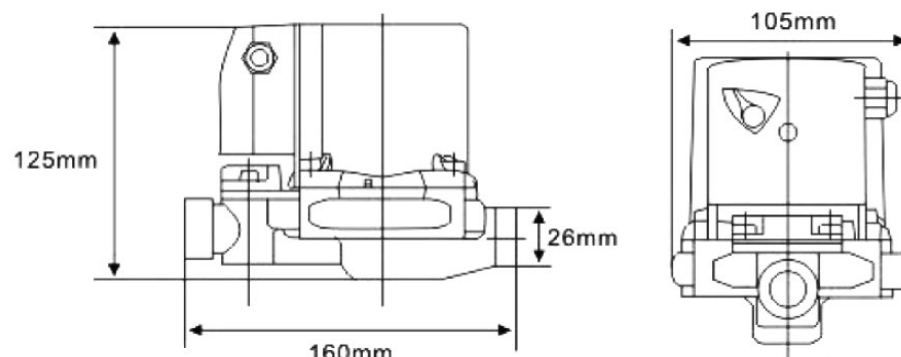
5.6. Насос следует подключать к электросети трёхжильным кабелем с сечением жилы не менее 0,75 мм<sup>2</sup>. Присоединительные клеммы расположены под крышкой клеммной коробки. Подключение насоса к заземляющему контуру обязательно.

5.7. В цепи питания насоса должно быть установлено УЗО с током срабатывания не более 30 мА.

5.8. Клеммная коробка должна быть расположена таким образом, чтобы возможность попадания в неё воды была полностью исключена.

5.9. Насос должен быть установлен так, чтобы он всё время был заполнен рабочей жидкостью.

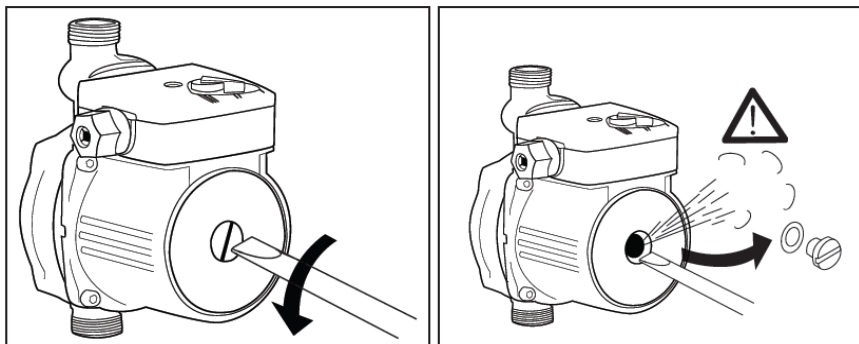
### 6. Габаритные размеры



### 7. Указания по запуску в эксплуатацию

7.1. Перед первым запуском насоса из него следует удалить воздух. Для этого необходимо отвернуть пробку на корпусе электродвигателя и дождаться появления в открытом отверстии рабочей жидкости. После этого пробка устанавливается на место.

## ПАСПОРТ.РУКОВОДСТВО ПО ЭКСПЛУАТАЦИИ



7.2. Переключатель режимов при работе на холодном или горячем водопроводе рекомендуется установить в положение AUTO.

При установке насоса в качестве циркуляционного, переключатель режимов устанавливается в положение MANUAL.

### **8. Указания по эксплуатации**

8.1. Эксплуатация насоса должна производиться при условиях, указанных в таблице технических характеристик.

8.2. В процессе эксплуатации насоса следует периодически проверять отсутствие попадания влаги на клеммную коробку.

8.3. Процедуру выпуска воздуха из корпуса насоса (см.п.7.1.) следует производить один раз в полгода, а также после каждого опорожнения и заполнения системы рабочей жидкостью. При этом следует соблюдать осторожность, т.к. выпускаемый воздух может быть насыщен водяным паром и брызгами высокой температуры (ГВС и системы водяного отопления).

8.4. При появлении посторонних шумов в работе насоса, а также при появлении запаха горелого пластика или изоляции, необходимо немедленно прекратить эксплуатацию насоса и доставить его в сервисный центр.

8.5. Перед пуском насоса после длительного периода бездействия, необходимо выкрутить пробку выпуска воздуха и повернуть вал шлицевой отвёрткой. Невозможность проворачивания вала свидетельствует о накоплении на нем накипи. В этом случае

## ПАСПОРТ.РУКОВОДСТВО ПО ЭКСПЛУАТАЦИИ

необходимо демонтировать насос и доставить его в сервисный центр.

8.6. Во время длительных (больше месяца) перерывов в эксплуатации, рекомендуется один раз в месяц включать насос в режиме MANUAL на 1-2 минуты, что позволит избежать его заклинивания.

8.7. При работе насоса в качестве циркуляционного и использовании в качестве теплоносителя гликолевых растворов с низкой температурой замерзания, подбор насоса следует производить с учетом того, что потери давления в системе в этом случае возрастают в 1,51 раза (раствор на  $-30^{\circ}\text{C}$ ), или в 1,88 раз (раствор на  $-65^{\circ}\text{C}$ ) по сравнению с гидравлическими потерями при теплоносителе - воде.

8.8. Не допускается включение насоса при отсутствии в нём рабочей среды.

8.9. Не допускается замерзания рабочей среды внутри корпуса насоса.

### **9. Возможные неисправности и их устранение**

<i>Неисправность</i>	<i>Возможная причина</i>	<i>Метод устранения</i>
Насос не работает при режимах AUTO и MANUAL	Насос заклинило	Снять пробку и вручную повернуть вал. Если это не помогает – разобрать и прочистить камеру крыльчатки.
	Отсутствует электропитание	Восстановить электропитание.
	Замыкание или перегорание обмоток	Передать насос в сервисный центр
Деформация крыльчатки		
Насос не работает в режиме AUTO	Поток менее 2,0 л/мин	Увеличить поток путем увеличения степени открытия водоразборной арматуры.

## ПАСПОРТ.РУКОВОДСТВО ПО ЭКСПЛУАТАЦИИ

	Загрязнен датчик протока	Разобрать и прочистить датчик.
	Изменено положение клеммной коробки относительно датчика протока	Восстановить заводское положение клеммной коробки
Насос работает, но не создает требуемого напора	Загрязнена камера крыльчатки	Разобрать и прочистить камеру.
	Воздух в насосе	Выпустить воздух в соответствии с п. 7.1
	Установлен режим MANUAL	Переключить в режим AUTO

### 10. Условия хранения и транспортировки

10.1. Изделия должны храниться по условиям хранения 3 по таблице 13 ГОСТ 15150-69.

10.2. Транспортировка изделий должна осуществляться в соответствии с условиями 5 по таблице 13 ГОСТ 15150-69.

### 11. Утилизация

11.1. Утилизация изделия (переплавка, захоронение, перепродажа) производится в порядке, установленном Законами РФ от 04 мая 1999 г. № 96-ФЗ "Об охране атмосферного воздуха" (с изменениями и дополнениями), от 24 июня 1998 г. № 89-ФЗ (с изменениями и дополнениями) "Об отходах производства и потребления", от 10 января 2002 № 7-ФЗ « Об охране окружающей среды» (с изменениями и дополнениями), а также другими российскими и региональными нормами, актами, правилами, распоряжениями и пр., принятыми во исполнение указанных законов.

11.2. Содержание благородных металлов: *нет*

## ПАСПОРТ.РУКОВОДСТВО ПО ЭКСПЛУАТАЦИИ

### 12. Гарантийные обязательства

12.1. Изготовитель гарантирует соответствие изделия требованиям безопасности, при условии соблюдения потребителем правил применения, транспортировки, хранения, монтажа и эксплуатации.

12.2. Гарантия распространяется на все дефекты, возникшие по вине завода-изготовителя.

12.3. Гарантия не распространяется на дефекты, возникшие в случаях:

- нарушения паспортных режимов хранения, монтажа, испытания, эксплуатации и обслуживания изделия;
  - ненадлежащей транспортировки и погрузо-разгрузочных работ;
  - наличия следов воздействия веществ, агрессивных к материалам изделия;
  - наличия повреждений, вызванных пожаром, стихией, форс-мажорными обстоятельствами;
  - повреждений, вызванных неправильными действиями потребителя;
  - наличия следов постороннего вмешательства в конструкцию изделия.
- 12.4. Производитель оставляет за собой право внесения изменений в конструкцию, улучшающие качество изделия при сохранении основных эксплуатационных характеристик. При этом фактический вес изделия не должен отличаться от веса, заявленного в настоящем паспорте, более, чем на 10%.

### 13. Условия гарантийного обслуживания

13.1. Претензии к качеству изделия могут быть предъявлены в течение гарантийного срока.

13.2. Неисправные изделия в течение гарантийного срока ремонтируются или обмениваются на новые бесплатно. Потребитель также имеет право на возврат уплаченных за некачественное изделие денежных средств или на соразмерное

## ПАСПОРТ.РУКОВОДСТВО ПО ЭКСПЛУАТАЦИИ

уменьшение его цены. В случае замены, замененное изделие или его части, полученные в результате ремонта, переходят в собственность сервисного центра.

13.3. Решение о возмещении затрат Потребителю, связанных с демонтажом, монтажом и транспортировкой неисправного изделия в период гарантийного срока принимается по результатам экспертного заключения, в том случае, если изделие признано ненадлежащего качества.

13.4. В случае, если результаты экспертизы покажут, что недостатки изделия возникли вследствие обстоятельств, за которые не отвечает изготовитель, затраты на экспертизу изделия оплачиваются Потребителем.

13.5. Изделия принимаются в гарантийный ремонт (а также при возврате) полностью укомплектованными.

Valtec s.r.l.  
Amministratore  
Delegato

## ПАСПОРТ.РУКОВОДСТВО ПО ЭКСПЛУАТАЦИИ

ГАРАНТИЙНЫЙ ТАЛОН № \_\_\_\_\_

Наименование товара

**НАСОС ДЛЯ ПОВЫШЕНИЯ ДАВЛЕНИЯ**

№	Модель	Заводской номер
	<b>VRS.129G</b>	

Название и адрес торгующей организации \_\_\_\_\_

Дата продажи \_\_\_\_\_ Подпись продавца \_\_\_\_\_

Штамп или печать  
торгующей организации

**С условиями гарантии СОГЛАСЕН:**

ПОКУПАТЕЛЬ \_\_\_\_\_ (подпись)

**Гарантийный срок - двенадцать месяцев с даты продажи  
конечному потребителю**

По вопросам гарантийного ремонта, рекламаций и претензий к качеству изделий обращаться в сервисный центр по адресу:

г. Санкт-Петербург, ул. Профессора Качалова, дом 11, корпус 3, литер «А», тел/факс (812)3247750

При предъявлении претензии к качеству товара, покупатель предоставляет следующие документы:

1. Заявление в произвольной форме, в котором указываются:
  - название организации или Ф.И.О. покупателя, фактический адрес и контактные телефоны;
  - краткое описание дефекта.
2. Документ, подтверждающий законность приобретения изделия.
3. Настоящий заполненный гарантийный талон.

**Отметка о возврате или обмене товара:**

Дата: «\_\_» \_\_\_\_\_ 20\_\_ г. Подпись \_\_\_\_\_