



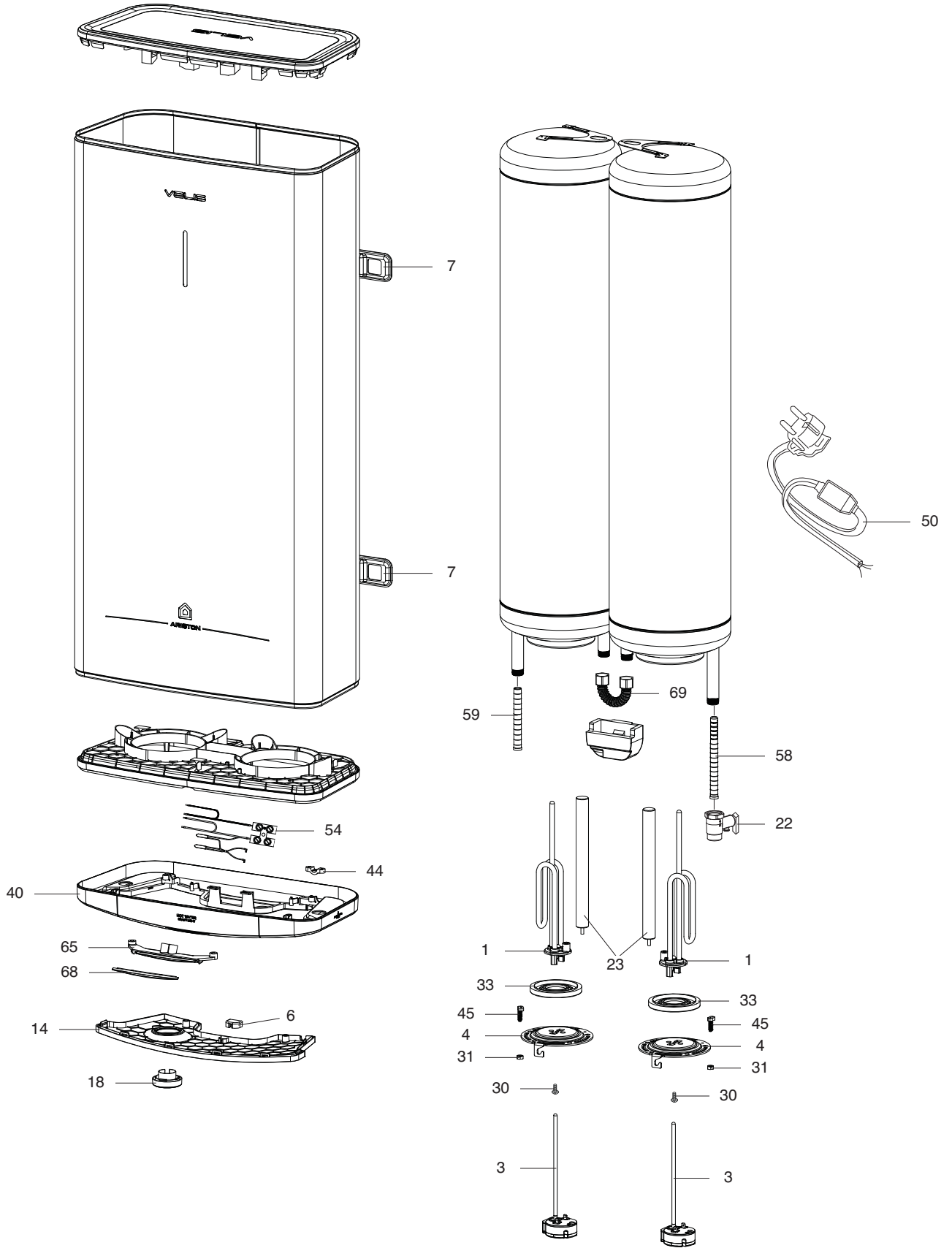
SPARE PARTS EXPLODED VIEW  
STORAGE ELECTRIC WATER HEATERS  
Model  
**ABS VLS PRO R**

R8218678-02 - 18/07/2022

ABS VLS PRO R

Storage Electric Water Heaters

1	3700707	ABS VLS PRO R 30	04-2021	-
2	3700708	ABS VLS PRO R 50	04-2021	-
3	3700709	ABS VLS PRO R 80	04-2021	-
4	3700710	ABS VLS PRO R 100	04-2021	-
Col	Reference	Model type	Begin	End



ABS VLS PRO R 30  
 ABS VLS PRO R 50  
 ABS VLS PRO R 80  
 ABS VLS PRO R 100

31

☉⇒	Description	Manf. Pt. N	Type																			From	to
				1	2	3	4	5	6	7	8	9	10	11	12	13	14	15	16	17	18		
0001	НАГРЕВАТЕЛЬНЫЙ ЭЛЕМЕНТ 1000W 220-240V	65120782		●	●	●	●																
0003	ТЕРМОСТАТ	65117771		●	●	●	●																
0004	ФЛАНЕЦ (5 БОЛТОВ)	65180108		●	●	●	●																
0006	ВОДОЗАЩИТНЫЙ КОЛПАК	65180442		●	●	●	●																
0007	КРОНШТЕЙН	65152905		●	●	●	●																
0014	КРЫШКА ПЛАСТИКОВАЯ	65180454		●	●	●	●																
0018	РУЧКА РЕГУЛИРОВКИ	65180455		●	●	●	●																
0022	ПРЕДОХРАНИТЕЛЬНЫЙ КЛАПАН (1/2" 6 БАР)	65151712		●	●	●	●																
0023	МАГНИЕВЫЙ АНОД D:21,3 L:180 M5	65180015		●	●																		
	МАГНИЕВЫЙ АНОД D:25,5 L:230 M5-M8	993014-01				●	●																
0030	ВИНТ M6X12	993000		●	●	●	●																
0031	ГАЙКА M6	994140		●	●	●	●																
0033	ПРОКЛАДКА ФЛАНЦА	65111788		●	●	●	●																
0040	КРЫШКА ПЛАСТИКОВАЯ НИЖНЯЯ	65180452		●	●	●	●																
0044	ЗАЖИМ ДЛЯ КАБЕЛЯ	573266		●	●	●	●																
0045	ВИНТ M6X20	65151225		●	●	●	●																
0050	КАБЕЛЬ ПИТАНИЯ С УЗО (16A 1,0м)	65150965		●	●	●	●																
0054	КОМПЛЕКТ ПРОВОДОВ	65120783		●	●	●	●																
0058	РАССЕКATEЛЬ ВОДЫ (1/2" H=159)	65152176		●	●	●	●																
0059	РАССЕКATEЛЬ ВОДЫ (1/2" H=100)	65152177		●	●	●	●																
0065	СВЕТОВОД	65180453		●	●	●	●																
0068	LED ИНДИКАТОР	65180449		●	●	●	●																
0069	ТРУБКА СОЕДИНИТЕЛЬНАЯ	65152492		●	●	●	●																

