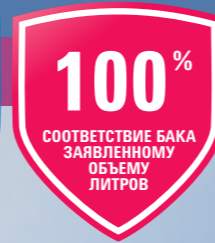


Продукция собственного производства



Основные преимущества продукта:

- Возможность подключения электротэна
- Марка стали бака и теплообменника — AISI 304
- Толщина металла бака и трубчатого теплообменника — 1,5 мм
- Разборная секционная теплоизоляция
- Высокая производительность теплообменника
- Ревизионный люк (для технического обслуживания)
- Жесткий пластиковый корпус
- Теплообменник выполнен из трубы диаметром 32 мм
- Идеально подходит для монтажа под настенным котлом



RISPA
BOILER

Модель

RB Slim-120

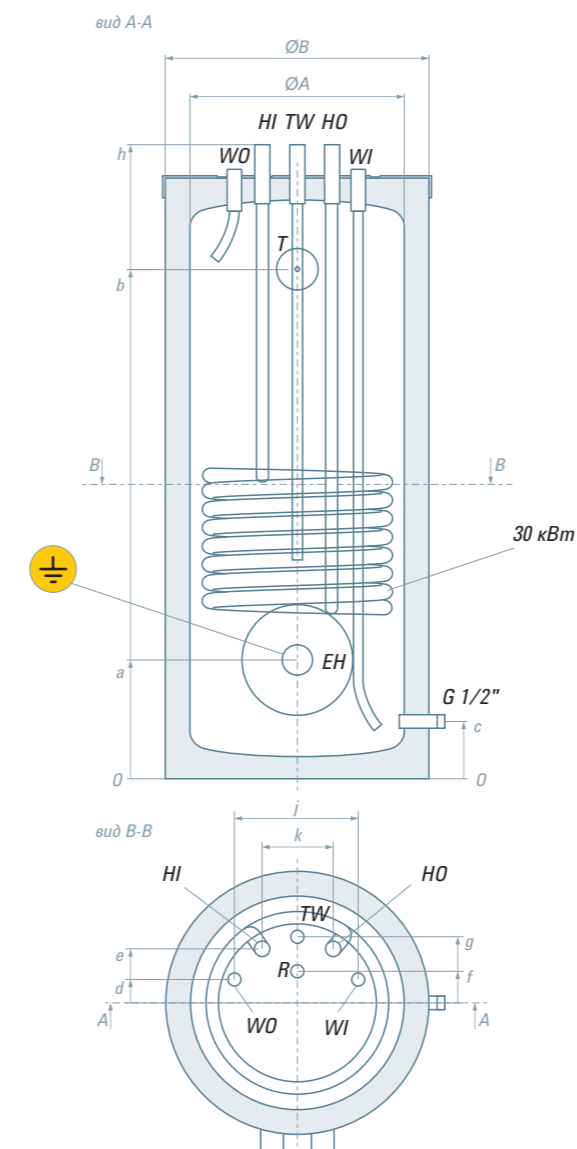
Вместимость (л)	120
Мощность теплообменника S1 (кВт)*	30
Производительность горячей воды при 45°C (л/ч)*	720
Площадь теплообменника S1 (м2)	1
Вместимость теплообменника S1 (л)	7,3
Время нагрева воды в бойлере теплообменником S1 10-45°C/10-60°C (мин)*	10/18
Макс. температура бака (°C) / давление бака (bar)	95/7
Макс. температура в теплообменнике (°C) / давление в теплообменнике (bar)	110/6
Марка стали бака (нерж. сталь)	AISI 304
Марка стали теплообменника (нерж. сталь)	AISI 304
Толщина изоляции(мм)	30
Диаметр ревизионного люка (мм)	125
Вес нетто/брутто (кг)	36,5/43,5

*Мощность, время нагрева и производительность указана при параметрах подачи теплоносителя температурой 80°C и расходом 2,5 м3/час с температурой нагрева воды в баке от 10 до 45°C

Размеры (мм)

h	1140
a	240
b	900
c	150
d	60
e	130
f	75
g	155
j	290
k	150
ØA	472
ØB	575

Упак. размер 520x520x1210



- WI — вход холодной воды G 3/4"
- WO — выход горячей воды G 3/4"
- HI — вход теплоносителя G 1"
- HO — выход теплоносителя G 1"
- TW — термогольза G 1/2"
- R — рециркуляция G 3/4"
- EH — подключение ТЭНа G 1,1/2"
- T — термометр G 1/2"

ПРОДУКЦИЯ
ЗАСТРАХОВАНА

ИНГОССТРАХ

100%

СООТВЕТСТВИЕ БАКА
ЗАЯВЛЕННОМУ
ОБЪЕМУ
ЛИТРОВ



ЗАЧЕМ НУЖНЫ БОЙЛЕРЫ КОСВЕННОГО НАГРЕВА?

Хороший вопрос! Если воду можно греть газовой колонкой, электрическим накопительным водонагревателем и двухконтурным газовым котлом, есть ли смысл задумываться о покупке БКН, ведь стоимость данного оборудования значительна? Чтобы ответить на этот вопрос, разберём всё по пунктам.

1 Какие достоинства у БКН в сравнении с электрическим водонагревателем?

- Бойлер косвенного нагрева не имеет собственного греющего элемента, а питается теплом от уже существующей системы отопления. Таким образом водонагреватель более эффективно использует тепловую энергию, следовательно затраченные ресурсы становятся более доступными.
- Из-за отсутствия нагревательного элемента не создается дополнительная нагрузка на электросеть.
- При одинаковых объемах водонагревателей, бойлер косвенного нагрева в разы быстрее нагреет воду в баке. Следовательно, производительность его выше. К примеру, электроводонагреватель объемом 150 л сегодня на рынке имеет мощность ТЭНа в среднем 1.5-3 кВт. Соответственно, чтобы нагреть 150 л воды ему потребуется от 2.5 до 5.5 ч (в зависимости от мощности ТЭНа). В то время как БКН способен нагреть этот же объем воды за считанные минуты (12-15 мин). Ощутимо?

2 Двухконтурный газовый котел или бойлер косвенного нагрева?

В некоторых случаях использования двухконтурного газового котла для подогрева санитарной воды оправдано. Например, горячую воду потребляет небольшое количество пользователей, кратковременно и не одновременно в разных местах горячего водоразбора. Почему? Потому что производительность ГВС в котлах ограничена в среднем 10-12 л/мин. При таких условиях невозможно одновременно комфортно принимать душ и мыть посуду. Также при подогреве воды котел всегда полностью отключает контур отопления и передает всю мощность на подогрев санитарной воды. Соответственно, помещение в это время начинает остывать. А теперь представьте. За окном - 20 °С, Ваша семья из 4 человек пришла с прогулки (огромное желание принять теплый душ) и осталась не вымытая посуда. В этом случае бойлер косвенного нагрева не такая уж и неоправданная трата. Верно?

3 Может быть газовая водогрейная колонка?

Газовая колонка также рассчитана на низкую производительность 10-12 л/мин. Колонка является отдельным газовым прибором и ее необходимо регистрировать в отделениях ВДГО. А если вдруг у вас уже установлен газовый котел и газовая плита, то лимиты использования дополнительных кубов газа получить всегда проблематично. Также необходимо помнить о ежегодной оплате за техническое обслуживание газовых приборов. Бойлер косвенного нагрева не подлежит регистрации в органах ВДГО

ОСНОВНЫЕ ПРЕИМУЩЕСТВА БКН RISPA



Бак и теплообменник выполнен из нержавеющей стали AISI 304. Данная марка стали отличается высокой коррозионной и механической стойкостью, тем самым зарекомендовав себя в таких отраслях промышленности как: химическая и фармацевтическая, пищевая, молочная, медицинская и нефтяная. Благодаря высокому содержанию хрома не менее 18% на поверхности стали образуется оксидная пленка, которая и защищает сталь от внешних химических воздействий. Сталь AISI 304 не окисляется во влажной среде более 100 лет.



Толщина стенок бака и трубы теплообменника составляет 1,5 мм. В точках соединения бака с теплообменником имеется дополнительное усиление в 3 мм. Весьма внушительная толщина основных рабочих элементов обеспечивает долговечную и бесперебойную работу оборудования.



Гладкая поверхность теплообменника предотвращает образование накипи на внешней части трубы. Чем значительно отличается от бойлеров косвенного нагрева с теплообменником из гофрошланга толщиной 0,3-0,6 мм. Гофрированный шланг в процессе эксплуатации забивается сплошным слоем накипи, что приводит к существенному снижению производительности данного теплообменника.



Высокопроизводительные теплообменники бойлеров RISPA подобраны таким образом, что при подаче теплоносителя 80 °С и расходом не менее 2,5 куб/ч, время нагрев воды в баке от 10 до 45 °С не превышает 16 мин (исключение RBF 400 – 19 мин). В бойлерах модели RBF40 время нагрева не превышает 12 мин.



Наличие ревизионного люка в напольных моделях позволяет легко обслуживать бойлер, производить очистку и осмотр бака, не отключая его от гидравлической системы.



Разборная конструкция наружного корпуса и демонтаж теплоизоляционного слоя позволяют не только обслужить бак снаружи, но и могут уменьшить диаметр бака, что способствует легкому проходу бойлера в узком проеме.



Возможность подключения ТЭНа в каждой модели позволяет обеспечивать запас горячей воды без внешнего источника теплоснабжения.



Магниевый анод — дополнительная защита бака и сварных швов (поставляется в комплекте).



Твердый пластиковый корпус создает премиальный внешний вид бойлера и защищает от механического воздействия.



В бойлерах RISPA предусмотрена удобная возможность подключения заземления.



Выпускаемая продукция соответствует стандартам качества, имеет сертификаты и гарантию от изготовителя 5 лет.

